



Camargue<sup>®</sup>  
Algarve<sup>®</sup>

Handleiding - Linius wand  
Manuel - Panneau Linius  
Anleitung - Linius-Wand  
Manual - Linius wall

## INHOUDSTAFEL

<b>Montage Linius wand bij Camargue</b>	<b>4</b>
1. Montage Linius wand op volledige hoogte	4
2. Montage Linius wand op halve hoogte	12
<b>Montage Linius wand bij Algarve</b>	<b>20</b>
1. Montage Linius wand op volledige hoogte	20
2. Montage Linius wand op halve hoogte	28

## TABLE DES MATIÈRES

<b>Montage d'un panneau Linius pour la Camargue</b>	<b>4</b>
1. Montage panneau Linius sur toute la hauteur	4
2. Montage panneau Linius à mi-hauteur	12
<b>Montage d'un panneau Linius pour l'Algarve</b>	<b>20</b>
1. Montage panneau Linius sur toute la hauteur	20
2. Montage panneau Linius à mi-hauteur	28

## INHALTSANGABE

<b>Montage der Linius-Wand bei Camargue</b>	<b>4</b>
1. Montage Linius-Wand vollständige Höhe	4
2. Montage Linius-Wand in halber Höhe	12
<b>Montage der Linius-Wand bei Algarve</b>	<b>20</b>
1. Montage Linius-Wand vollständige Höhe	20
2. Montage Linius-Wand in halber Höhe	28

## INDEX

<b>Mounting a Linius wall in Camargue</b>	<b>4</b>
1. Montage full height Linius wall	4
2. Montage half height Linius wall	12
<b>Mounting a Linius wall in Algarve</b>	<b>20</b>
1. Montage full height Linius wall	20
2. Montage half height Linius wall	28

--	--	--

## MONTAGE LINIUS WAND BIJ CAMARGUE

### 1. Montage Linius wand op volledige hoogte

- Neem de verticale draagprofielen. Schuif 2 montagebeugels aan de bovenzijde van het draagprofiel. **A**
- Zorg dat het uiteinde van de montagebeugels mooi gelijk loopt met de buitenzijde van het draagprofiel.  
Draai de meegeleverde stelschroeven M6 x 8 mm vast in de middelste opening van de montagebeugels. **B**
- Boor de gaten boven en onder de stelschroef door in het draagprofiel met Ø 8,5 mm.  
Plaats de meegeleverde bouten M8 x 25 en moeren en schroef ze vast. **C**
- Herhaal de vorige stappen A+B voor de onderzijde van de draagprofielen. **D**
- Teken de plaats van de draagprofielen af op de onderzijde van de bovenbalk (Span of Pivot).  
Hierbij komt het eerste en laatste draagprofiel op 200 mm van de binnenzijde van de kolom. De overige draagprofielen worden gelijk verdeeld. **E**
- Teken ook het midden op de bovenbalk af.  
**Opgelet:** op pivotzijde de goot niet meerekenen. Dus 75 mm vanaf de buitenkant meten. **F**

## MONTAGE D'UN PANNEAU LINIUS POUR LA CAMARGUE

### 1. Montage panneau Linius sur toute la hauteur

- Prenez les profils porteurs verticaux. Glissez les 2 équerres de montage sur le côté supérieur du profil porteur. **A**
- Veillez à ce que l'extrémité des équerres de montage soit bien alignée à l'extrémité du profil porteur.  
Fixez les vis de montage M6 x 8 mm dans l'ouverture centrale des équerres de montage. **B**
- Forez des trous de Ø 8,5 mm au-dessus et au-dessous de la vis de montage dans le profil porteur.  
Placez les boulons M8 x 25 et les écrous et fixez-les. **C**
- Répétez les étapes précédentes A+B pour le côté inférieur des profils porteurs. **D**
- Indiquez l'emplacement des profils porteurs sur la partie inférieure du profil cadre supérieur (Span ou Pivot).  
Le premier et le dernier profil porteur doit se trouver à 200 mm de la partie intérieure de la colonne. Les autres profils porteurs sont répartis sur la largeur. **E**
- Marquez le milieu du profil cadre supérieur.  
**Attention :** il ne faut pas tenir compte de la gouttière. Il faut mesurer 75 mm à partir du côté extérieur. **F**

## MONTAGE DER LINIUS- WAND BEI CAMARGUE

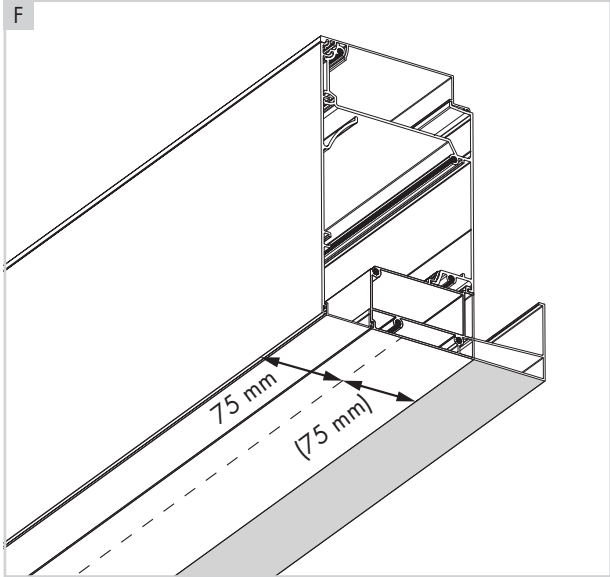
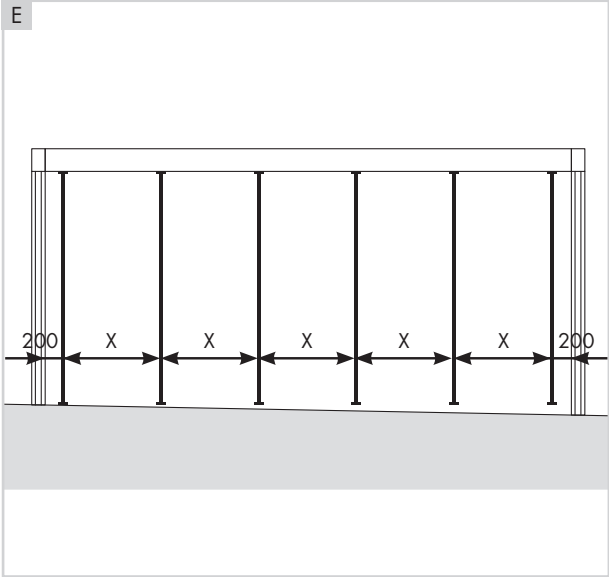
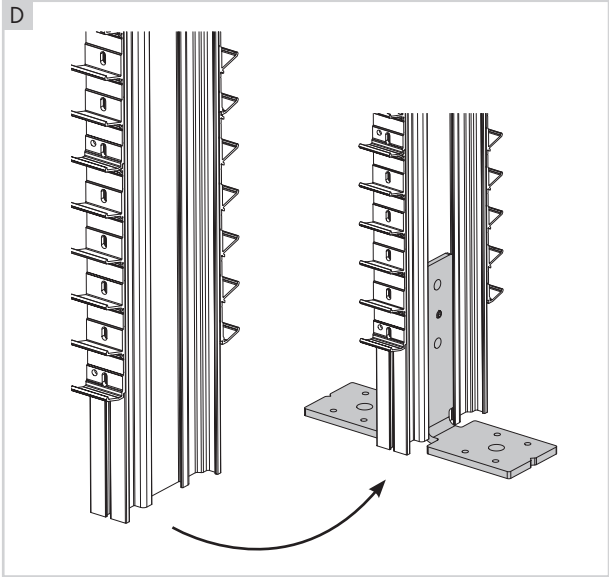
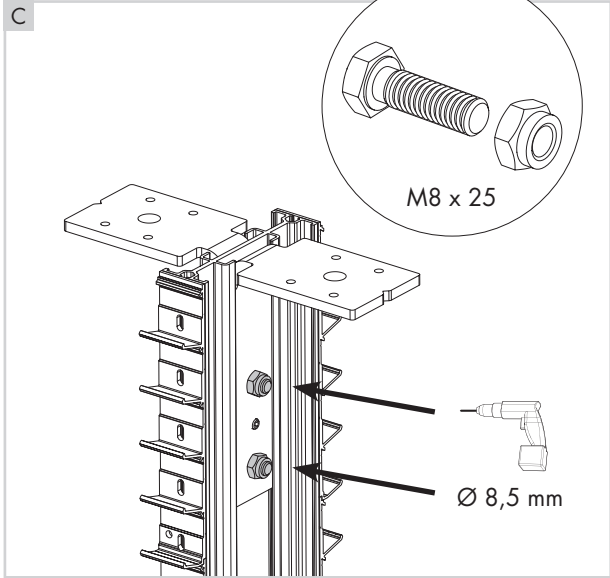
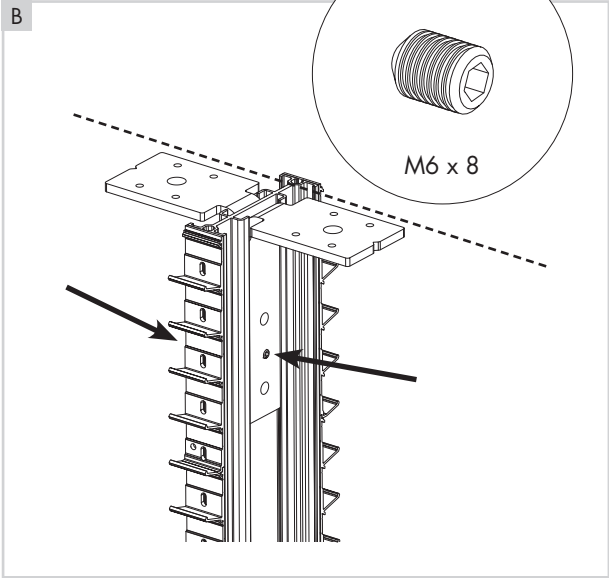
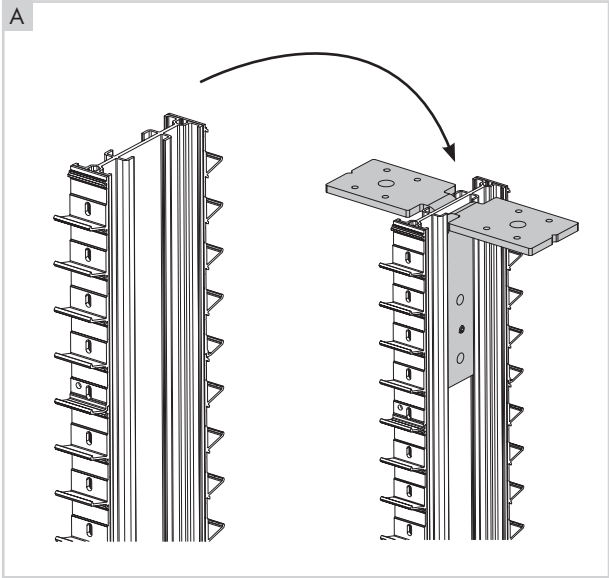
### 1. Montage Linius-Wand vollständige Höhe

- Nehmen Sie die vertikalen Trägerprofile. Schieben Sie 2 Montagebügel an die Oberseite des Trägerprofils. **A**
- Sorgen Sie dafür, dass das Ende der Montagebügel und die Außenseite des Trägerprofils gleich ausgerichtet sind.  
Schrauben Sie die mitgelieferten M6 x 8 mm Stellschrauben in der mittleren Öffnung der Montagebügel fest. **B**
- Bohren Sie die Löcher über und unter der Stellschraube mit Ø 8,5 mm in das Trägerprofil durch.  
Setzen Sie die mitgelieferten M8 x 25 Schraubbolzen und Muttern ein und schrauben Sie diese fest. **C**
- Wiederholen Sie die vorhergegangenen Schritte A+B für die Unterseite der Trägerprofile. **D**
- Zeichnen Sie die Position der Trägerprofile an der Unterseite des oberen Balkens (Span- oder Pivot-Seite) ein.  
Dabei befinden sich das erste und das letzte Trägerprofil in einem Abstand von 200 mm von der Innenseite des Pfostens. Die anderen Trägerprofile werden gleichmäßig verteilt. **E**
- Zeichnen Sie auch die Mitte auf dem oberen Balken ein.  
**Achtung:** an der Pivot-Seite die Rinne nicht mitrechnen. Also 75 mm von der Außenseite aus messen. **F**

## MOUNTING A LINIUS WALL IN CAMARGUE

### 1. Montage full height Linius wall

- Get the vertical support profiles. Slide 2 assembly brackets into the top of the support profile. **A**
- Ensure that the ends of the assembly brackets are perfectly even with the outside of the support profile.  
Tighten the supplied setscrews M6 x 8 mm in the centremost opening of the assembly brackets. **B**
- Drill Ø8.5-mm holes into the support profile just above and below the setscrew.  
Insert the supplied bolts M8 x 25 and nuts, tighten these. **C**
- Repeat the steps above A+B for the bottoms of the support profiles. **D**
- Mark off the location of the support profiles on the bottom of the top beam (Span or Pivot).  
Here is where the first and last support profile will be placed at 200 mm from the inside of the column. The other support profiles should be spread out evenly. **E**
- Also mark off the centre of the top beam.  
**Attention:** do not take the gutter on the Pivot side into account. So start measuring as from 75 mm from the outside. **F**



## 1. Montage Liniuswand op volledige hoogte (vervolg 1)

- Bevestig de draagprofielen, op de afgetekende plaatsen, aan de bovenbalk met de schroeven 4.2 x 19.  
Gaten voorboren met Ø 3,75 mm. **A**

**Opgelet:** Gaten niet te ver boren zodat je niet in de binnengoot boort (max. 17mm).

**Opmerking:** Indien de Liniuswand maar aan één zijde met lamellen is voorzien, zorg er dan voor dat de lamellenhouders naar de kant wijst waar de lamellen komen.

- Controleer of de bovenbalk niet doorbuigt. Ondersteun zo nodig de bovenbalk (met een lift) tot ze mooi horizontaal loopt. **B**
- Los te stelschroeven onderaan de draagprofielen. Schuif de verstelbare montagebeugels uit waar nodig, zodat alle montagebeugels de ondergrond raken. **C**
- Zet de stelschroeven terug vast. **D**

## 1. Montage panneau Linius sur toute la hauteur (suite 1)

- Fixez les profils porteurs sur les marquages indiqués dans le profil porteur supérieur, à l'aide de vis 4.2 x 19.  
Préforez les trous avec Ø 3,75 mm. **A**

**Attention :** ne forez pas trop profond afin de ne pas percer la gouttière intérieure (max. 17mm).

**Remarque :** si le panneau Linius ne comporte des lames que d'un seul côté, veillez à ce que les supports de lames soient orientés du côté des lames.

- Contrôlez que le profil cadre supérieur ne fléchisse pas. Soutenez-le si nécessaire (avec un élévateur) jusqu'à ce qu'il soit bien horizontal. **B**
- Dévissez les vis de positionnement au bas des profils porteurs. Coulissez les équerres de montage réglables où c'est nécessaire afin que toutes les équerres de montage touchent le sol. **C**
- Revissez les vis de positionnement. **D**

## 1. Montage Linius-Wand vollständige Höhe (Fortsetzung 1)

- Befestigen Sie die Trägerprofile an den eingezeichneten Positionen mit den Schrauben 4,2 x 19 am oberen Balken.  
Löcher vorbohren mit Ø 3,75 mm. **A**

**Achtung:** Die Löcher nicht zu weit bohren, damit Sie nicht in die innere Rinne bohren (max. 17 mm).

**Hinweis:** Wenn die Linius-Wand nur an einer Seite mit Lamellen versehen ist, müssen Sie darauf achten, dass die Lamellenhalter zu der Seite weisen, an der die Lamellen angebracht werden sollen.

- Kontrollieren Sie, dass sich der obere Balken nicht durchbiegt. Stützen Sie ggf. den oberen Balken (mit einem Gabelstapler) bis er genau horizontal liegt. **B**
- Lösen Sie die Stellschrauben unten an den Trägerprofilen. Wo dies erforderlich ist, schieben Sie die verstellbaren Montagebügel heraus, sodass alle Montagebügel den Boden berühren. **C**
- Ziehen Sie die Stellschrauben wieder fest an. **D**

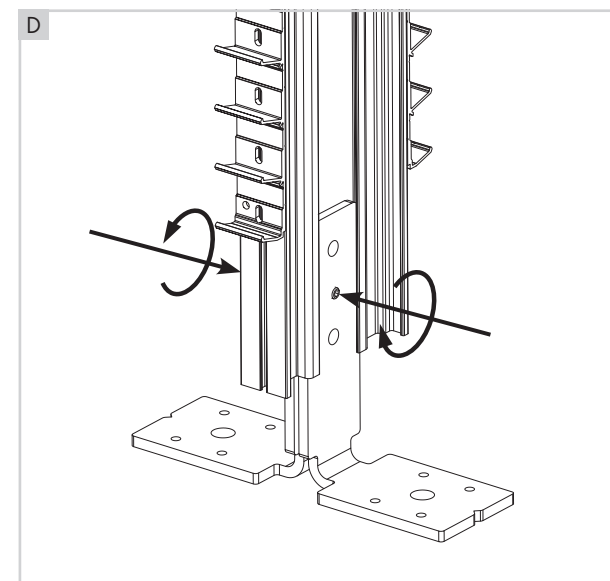
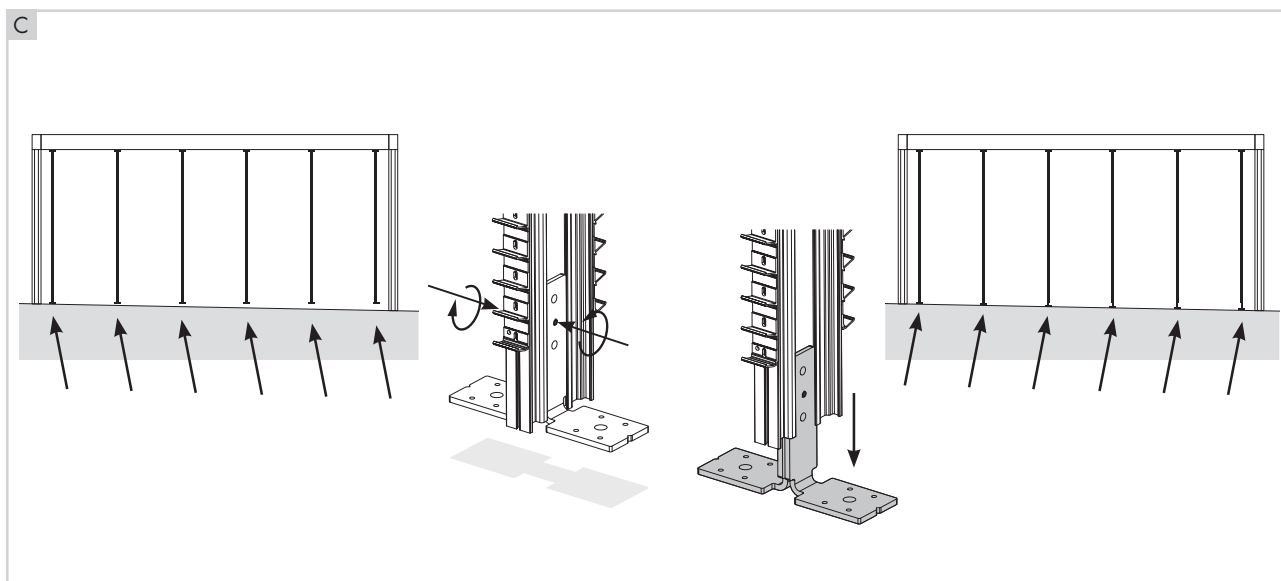
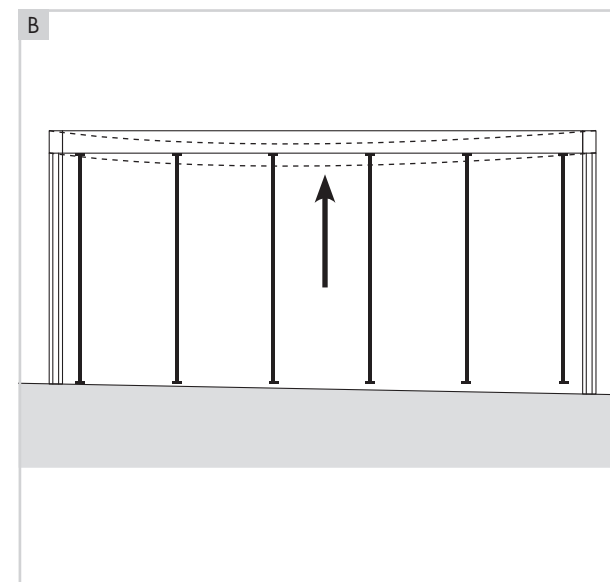
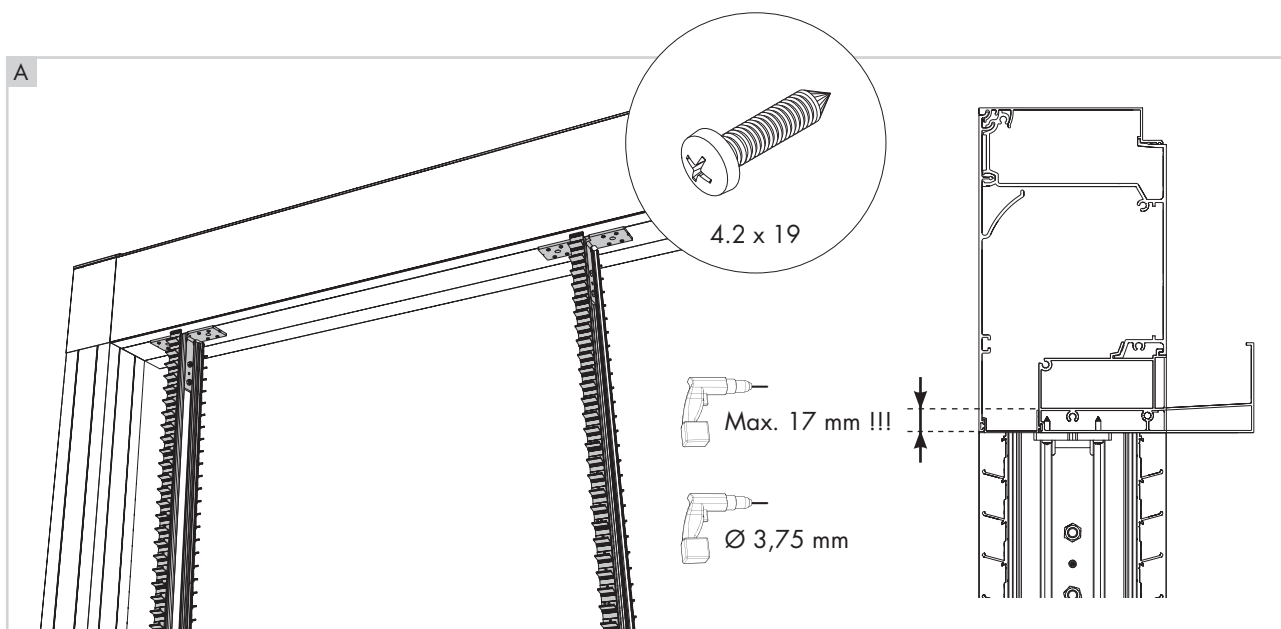
## 1. Montage full height Linius wall (continued 1)

- Fix the support profiles, at the marked off locations, to the top beam using screws 4.2 x 19.  
Drill Ø3.75-mm holes. **A**

**Attention:** Do not drill too far or you will pierce the internal gutter (max. 17 mm).

**Note:** If there are blades on only one side of the Linius wall, then you must make sure that the blade clamps face the direction from which the blades will come.

- Make sure the top beam does not sag. If necessary, support the top beam (using a lift) so that it is perfectly horizontal. **B**
- Loosen the setscrews at the bottom of the support profiles. Slide the adjustable assembly brackets where necessary so that all of the assembly brackets reach the foundation. **C**
- Tighten the setscrews back into place. **D**



## 1. Montage Liniuswand op volledige hoogte (vervolg 2)

- Teken een lijn op de grond van midden naar midden van de kolom. Positioneer het midden van de draagprofielen mooi tov deze lijn. **A**
- Maak de draagprofielen vast aan de ondergrond met door de plaatser te voorziene bevestigingsmateriaal geschikt voor de ondergrond. **B**
- Boor de gaten boven en onder de stelschroef door in het draagprofiel met  $\varnothing 8,5$  mm. Plaats de meegeleverde bouten M8 x 25 en moeren en schroef ze vast. **C**
- Plaats de afwerkingsplint onderaan tussen de 2 kolommen. **D**
- Haak de meegeleverde L-steunen achter de draagprofielen. **E**
- Schroef de L-steunen vast met schroeven 3,9 x 19. Gaten voorboren met  $\varnothing 3,5$  mm. **F**

## 1. Montage panneau Linius sur toute la hauteur (suite 2)

- Tracez une ligne au sol du milieu du profil porteur au milieu de la colonne. Positionnez le milieu des profils porteurs correctement par rapport à cette ligne. **A**
- Fixez les profils porteurs au sol à l'aide du matériel de fixation prévu par l'installateur en fonction du support. **B**
- Forez des trous de  $\varnothing 8,5$  mm au-dessus et au-dessous de la vis de montage dans le profil porteur. Placez les boulons M8 x 25 et les écrous et fixez-les. **C**
- Placez le profil de finition au bas des 2 colonnes. **D**
- Accrochez les supports en forme de L fournis derrière les profils porteurs. **E**
- Vissez les supports en L à l'aide de vis 3,9 x 19. Préforez des trous de  $\varnothing 3,5$  mm. **F**

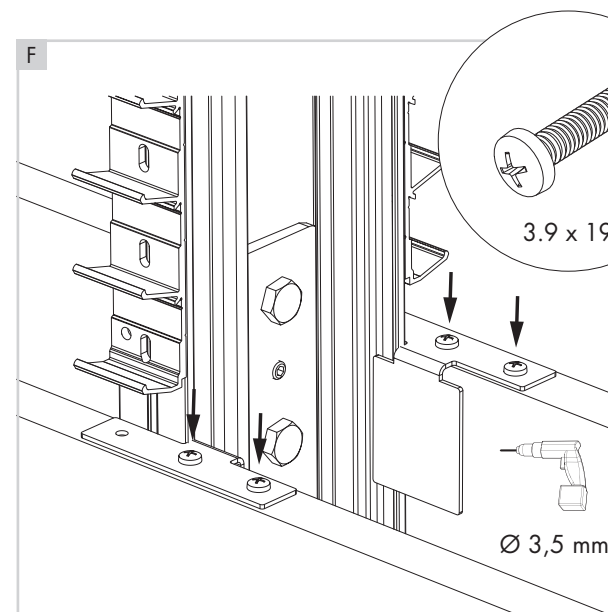
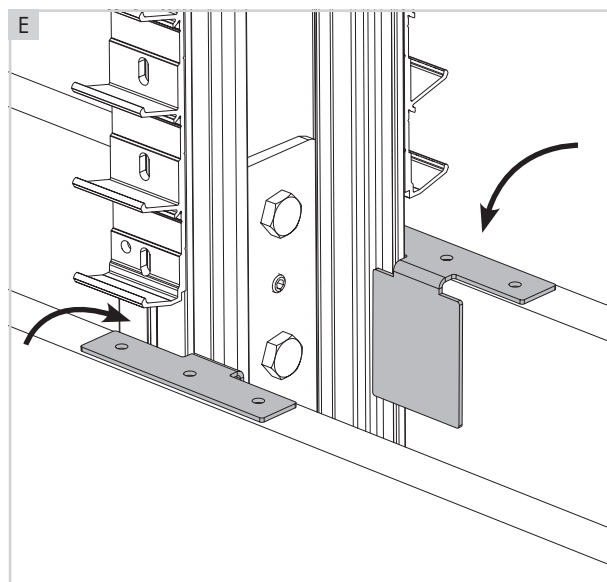
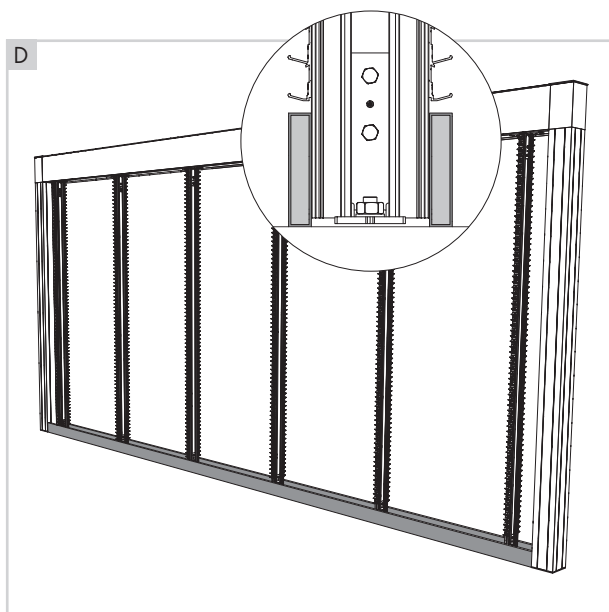
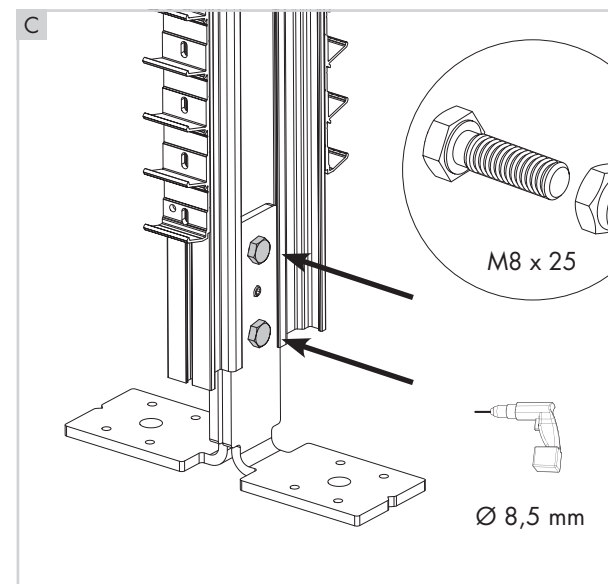
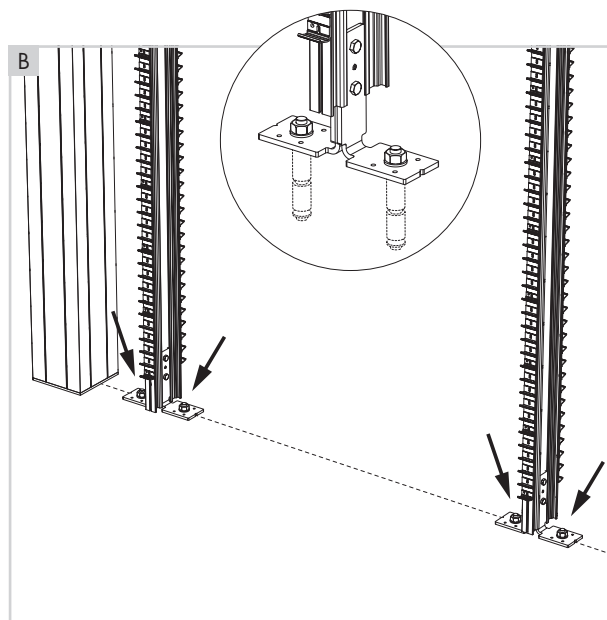
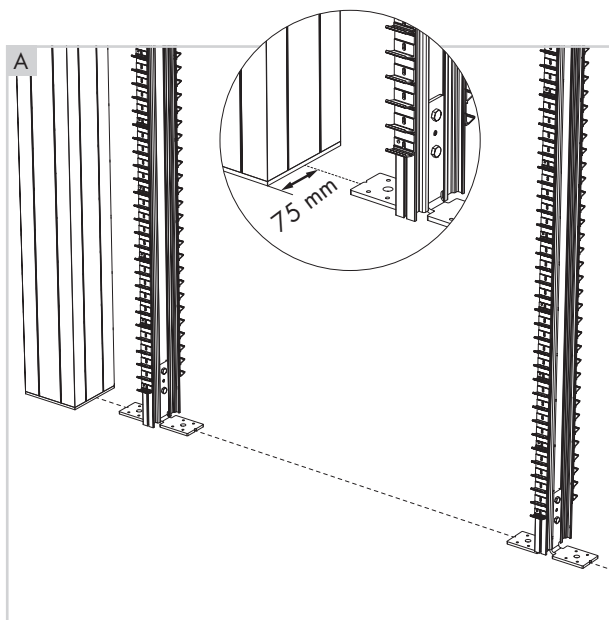
## 1. Montage Linius-Wand vollständige Höhe (Fortsetzung 2)

- Zeichnen Sie eine Linie auf dem Boden von der Mitte zur Mitte der Pfosten. Positionieren Sie die Mitte der Trägerprofile genau gegenüber dieser Linie. **A**
- Befestigen Sie die Trägerprofile am Untergrund mithilfe von für den Boden geeignetem Befestigungsmaterial, das der Monteur bereitstellt. **B**
- Bohren Sie die Löcher über und unter der Stellschraube mit  $\varnothing 8,5$  mm in das Trägerprofil durch. Setzen Sie die mitgelieferten M8 x 25 Schraubbolzen und Muttern ein und schrauben Sie diese fest. **C**
- Bringen Sie die Abschlussleiste unten zwischen den 2 Pfosten an. **D**
- Haken Sie die mitgelieferten L-Stützen hinter die Trägerprofile. **E**
- Schrauben Sie die L-Stützen mit 3,9 x 19 Schrauben fest. Löcher vorbohren mit  $\varnothing 3,5$  mm. **F**

## 1. Montage full height Linius wall (continued 2)

- Draw a line on the ground from the centre point to the centre point of the column. Position the centre point of the support profiles in line with the line you drew. **A**
- Fix the support profiles in place using the fixation materials provided by the installer which are suitable for the foundation. **B**
- Drill  $\varnothing 8.5$ -mm holes into the support profile just above and below the setscrew. Insert the supplied bolts M8 x 25 and nuts, tighten these. **C**
- Place the finishing skirting-board at the base between the two columns. **D**
- Hook the L-brackets (included) to the back of the support profiles. **E**
- Tighten the L-brackets into place using screws 3.9 x 19. Drill  $\varnothing 3.5$ -mm holes. **F**





**1. Montage Liniuswand op volledige hoogte** (vervolg 3)

- Clips de onderste lange lamel vast op de lamellenhouders. **A**
- Clips de tussen lamellen van onder naar boven vast op de lamellenhouders. **B**
- Clips de bovenste lamel vast op de lamellenhouders. **C**

**1. Montage panneau Linius sur toute la hauteur** (suite 3)

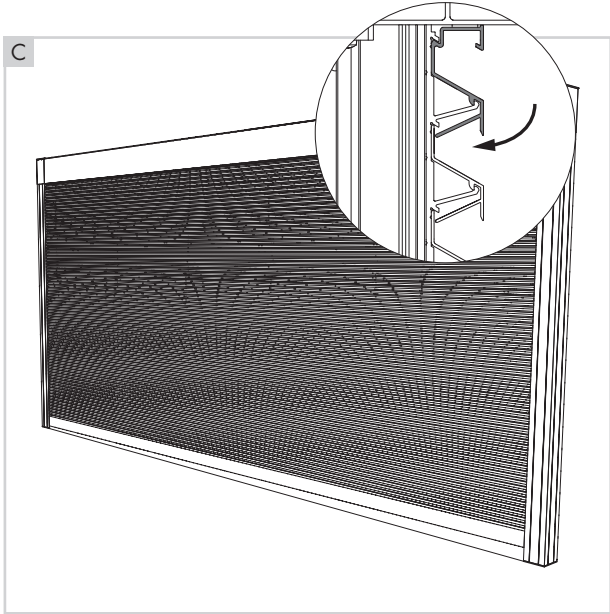
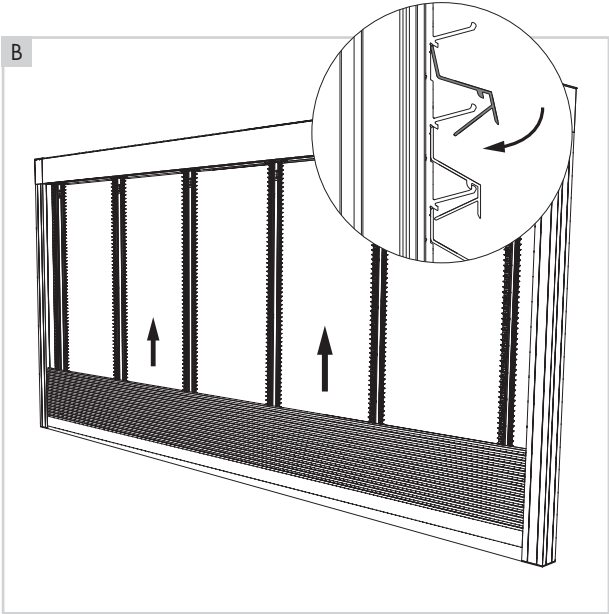
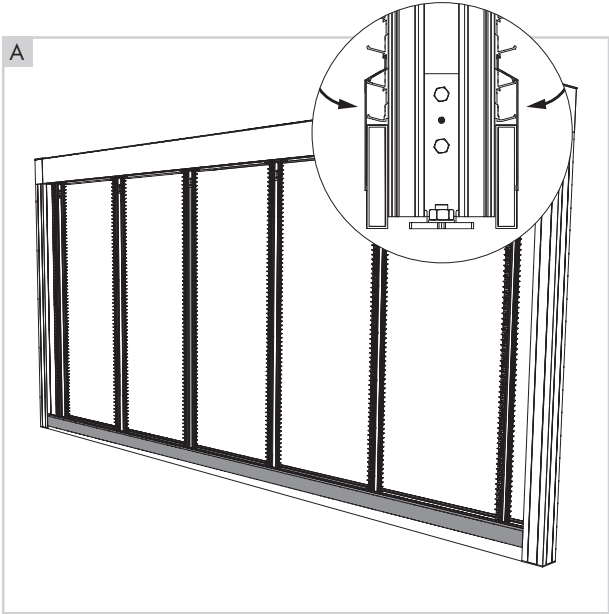
- Clipsez la lame inférieure sur les supports de lame. **A**
- Clipsez les lames intermédiaires de bas en haut sur les supports de lame. **B**
- Clipsez la lame supérieure sur les supports de lame. **C**

**1. Montage Linius-Wand vollständige Höhe**  
(Fortsetzung 3)

- Klicken Sie die unterste lange Lamelle auf den Lamellenhaltern fest. **A**
- Klicken Sie die dazwischenliegenden Lamellen von unten nach oben auf den Lamellenhaltern fest. **B**
- Klicken Sie die obere Lamelle auf den Lamellenhaltern fest. **C**

**1. Montage full height Linius wall** (continued 3)

- Click the bottommost, long blade into the blade clamps. **A**
- Click the remaining blades into the blade clamps, going from bottom to top. **B**
- Click the topmost blade into the blade clamps. **C**



## 2. Montage Linius wand op halve hoogte

- Neem de verticale draagprofielen. Schuif 2 montagebeugels aan de bovenzijde van het draagprofiel. **A**
- Zorg dat het uiteinde van het draagprofiel mooi gelijk loopt met buitenzijde van de montagebeugels.  
Draai de meegeleverde stelschroeven vast in de middelste opening van de montagebeugels. **B**
- Boor de gaten boven en onder de stelschroef door in het draagprofiel met  $\varnothing 8,5$  mm.  
Plaats de meegeleverde bouten M8 x 25 en moeren en schroef ze vast. **C**
- Herhaal de stappen A+B voor de onderzijde van de draagprofielen. **D**
- Teken de L-steunen, waaraan het topprofiel zal worden bevestigd, af op de kolommen. De hoogte van deze L-steunen is de Liniuswand hoogte - 50 mm. **E**
- Bevestig de L-steunen aan de kolommen met de schroeven 3.9 x 19. Gaten voorboren met  $\varnothing 3,5$  mm. **F**

**Opgelet:** Niet te brusk boren zodat je niet in de afvoerbuis boort.

## 2. Montage panneau Linius à mi-hauteur

- Prenez les profils porteurs verticaux. Glissez les 2 équerres de montage sur le côté supérieur du profil porteur. **A**
- Veillez à ce que l'extrémité des équerres de montage soit bien alignée à l'extrémité du profil porteur.  
Fixez les vis de montage fournies dans l'ouverture centrale des équerres de montage. **B**
- Forez des trous de  $\varnothing 8,5$  mm au-dessus et au-dessous de la vis de montage dans le profil porteur.  
Placez les boulons M8 x 25 et les écrous et fixez-les. **C**
- Répétez les étapes précédentes A+B pour le côté inférieur des profils porteurs. **D**
- Indiquez sur les colonnes l'emplacement des supports en L, auxquels le profil supérieur va être fixé.  
La hauteur de ces supports en L est égale à la hauteur du panneau Linius - 50 mm. **E**
- Fixez les supports en L aux colonnes à l'aide des vis 3.9 x 19. Préforez des trous de  $\varnothing 3,5$  mm. **F**

**Attention :** ne forez pas trop brusquement pour ne pas percer le conduit d'évacuation d'eau.

## 2. Montage Linius-Wand in halber Höhe

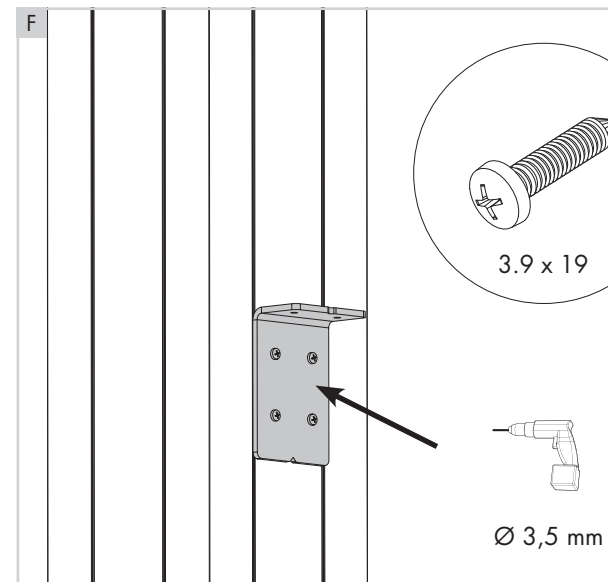
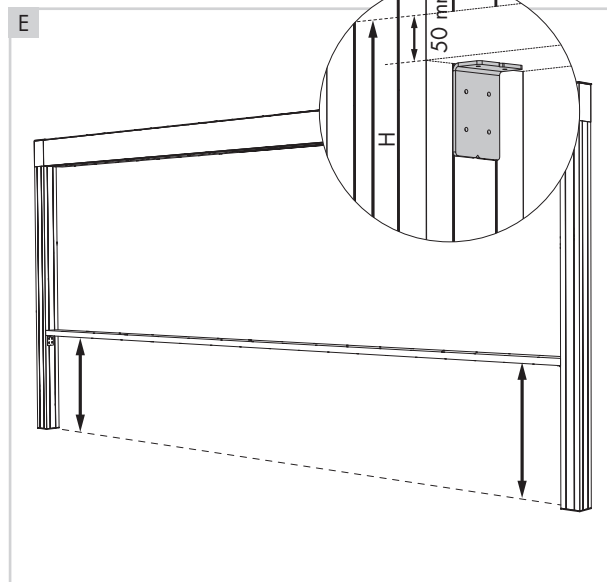
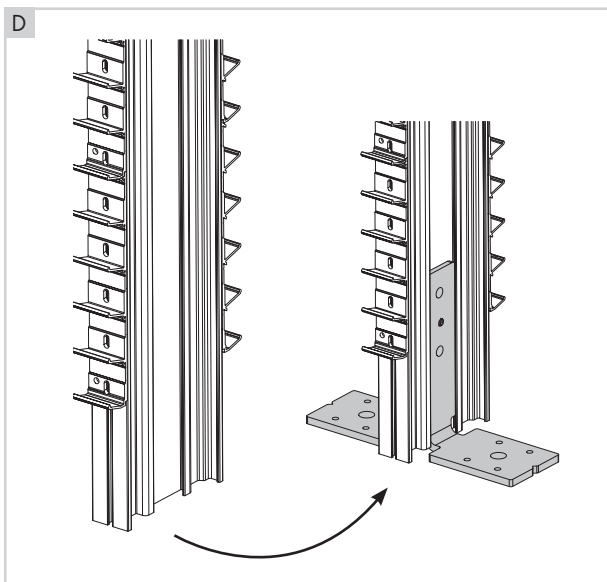
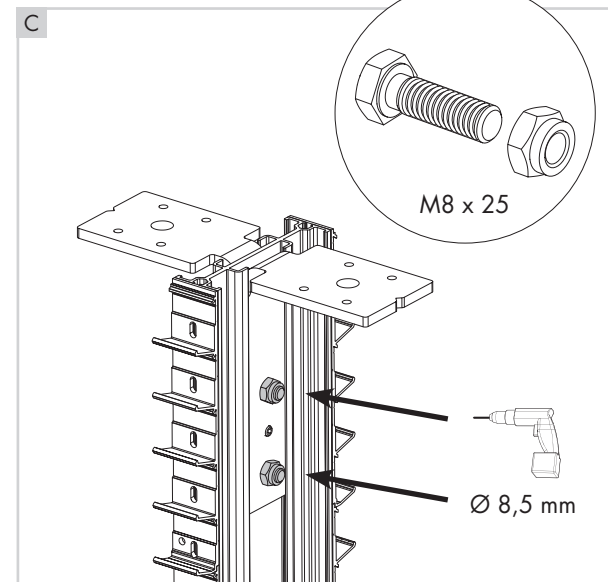
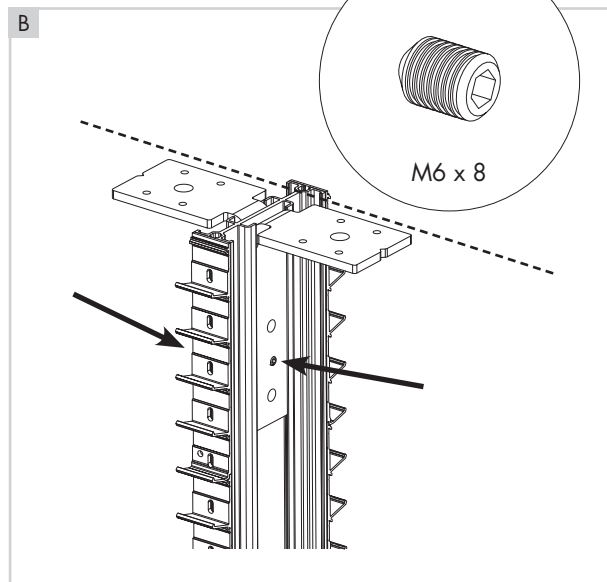
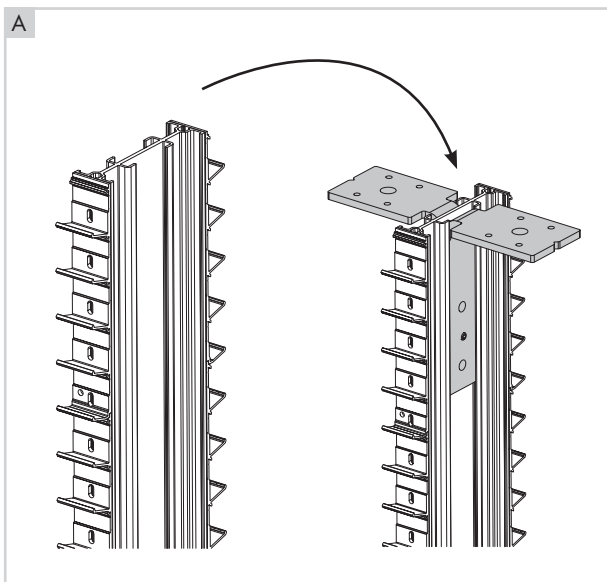
- Nehmen Sie die vertikalen Trägerprofile. Schieben Sie 2 Montagebügel an die Oberseite des Trägerprofils. **A**
- Sorgen Sie dafür, dass das Ende des Trägerprofils und die Außenseite der Montagebügel gleich ausgerichtet sind.  
Schrauben Sie die mitgelieferten Stellschrauben in der mittleren Öffnung der Montagebügel fest. **B**
- Bohren Sie die Löcher über und unter der Stellschraube mit  $\varnothing 8,5$  mm in das Trägerprofil durch.  
Setzen Sie die mitgelieferten M8 x 25 Schraubbolzen und Muttern ein und schrauben Sie diese fest. **C**
- Wiederholen Sie die Schritte A+B für die Unterseite der Trägerprofile. **D**
- Zeichnen Sie die L-Stützen, an denen das oberste Profil befestigt wird, an den Pfosten ein.  
Die Höhe dieser L-Stützen ist die Höhe der Linius-Wand - 50 mm. **E**
- Befestigen Sie die L-Stützen mit 3,9 x 19 Schrauben an den Pfosten. Löcher vorbohren mit  $\varnothing 3,5$  mm. **F**

**Achtung:** Vorsichtig bohren, damit Sie nicht in das Abflussrohr bohren.

## 2. Montage half height Linius wall

- Get the vertical support profiles. Slide 2 assembly brackets into the top of the support profile. **A**
- Ensure that the ends of the support profile are perfectly even with the outside of the assembly brackets.  
Tighten the supplied setscrews in the centre-most opening of the assembly brackets. **B**
- Drill  $\varnothing 8.5$ -mm holes into the support profile just above and below the setscrew.  
Insert the supplied bolts M8 x 25 and nuts, tighten these. **C**
- Repeat steps A+B for the bottoms of the support profiles. **D**
- Mark off where the L-brackets, to which the top profile will be fixed, will be located on the columns.  
The height of these L-brackets is the height of the Linius wall - 50 mm. **E**
- Fix the L-brackets to the columns using screws 3.9 x 19. Drill  $\varnothing 3.5$ -mm holes. **F**

**Attention:** Do not drill too far or you will pierce the discharge pipe.



## 2. Montage Liniuswand op halve hoogte (vervolg 1)

- Bevestig het topprofiel (50 x 150 mm) aan de L-steunen, mooi gelijk met de kolommen. Gaten voorboren met Ø 3,5 mm. Gebruik hiervoor schroeven 3.9 x 19. **A**
  - Teken de plaats van de draagprofielen af op de onderzijde van het topprofiel. Hierbij komt het eerste en laatste draagprofiel op 200 mm van de binnenzijde van de kolom. De overige draagprofielen worden gelijk verdeeld. **B**
  - Teken ook het midden op het topprofiel af. Dus 75 mm vanaf de buiten- of binnenzijde meten. **C**
  - Bevestig de draagprofielen, op de afgetekende plaatsen, aan de onderkant van het topprofiel. Gaten voorboren met Ø 3,75 mm. Gebruik hiervoor schroeven 4.2 x 19. **D**
- Opmerking:** Indien de Liniuswand maar aan één zijde met lamellen is voorzien, zorg er dan voor dat de lamellenhouders naar de kant wijst, waar de lamellen komen.
- Controleer of het topprofiel niet doorbuigt. Ondersteun zo nodig het topprofiel tot het mooi horizontaal loopt. **E**

## 2. Montage panneau Linius à mi-hauteur (suite 1)

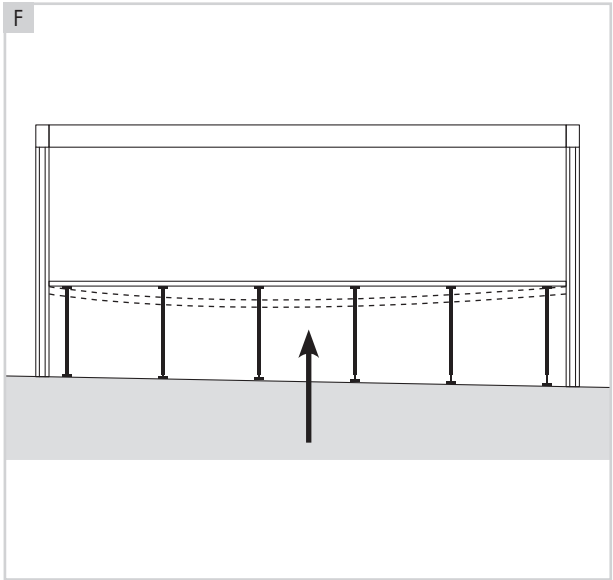
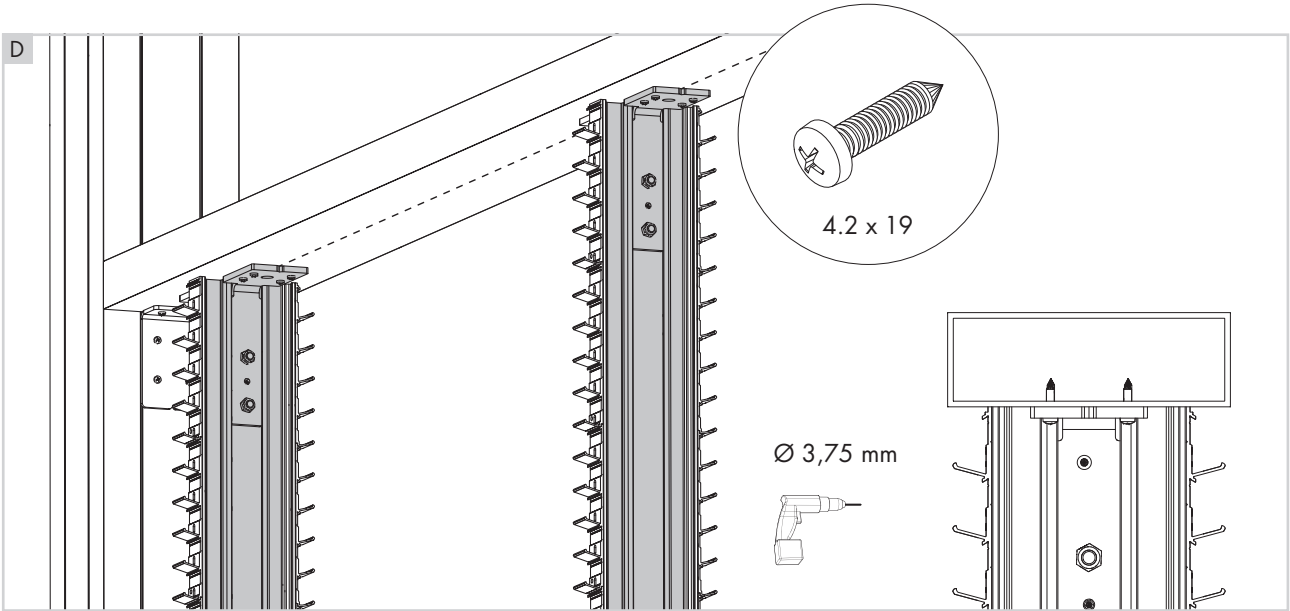
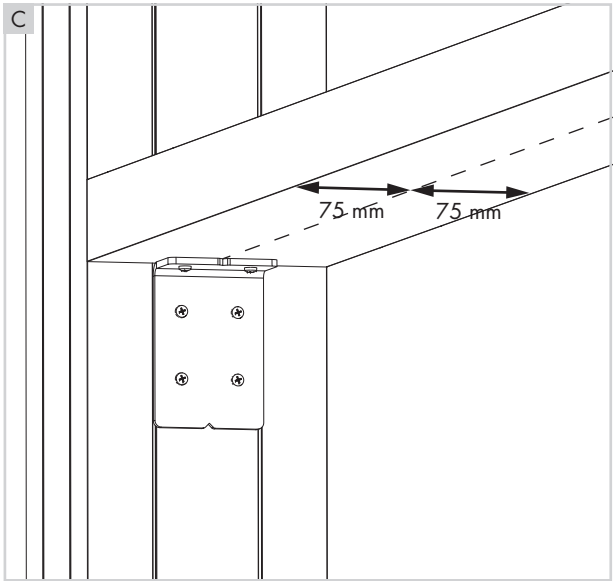
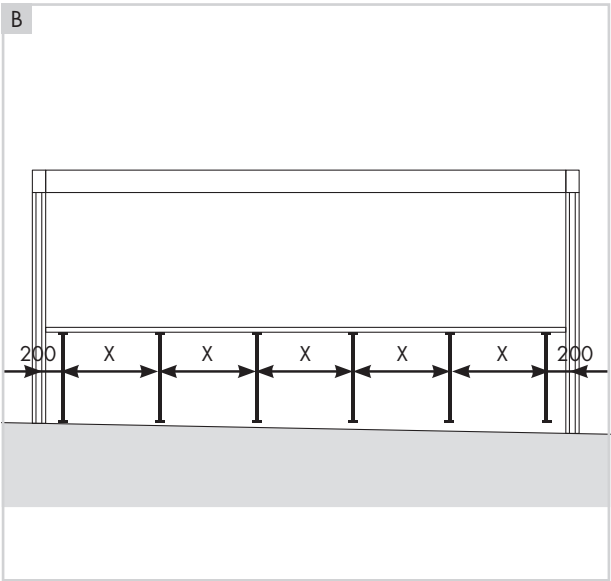
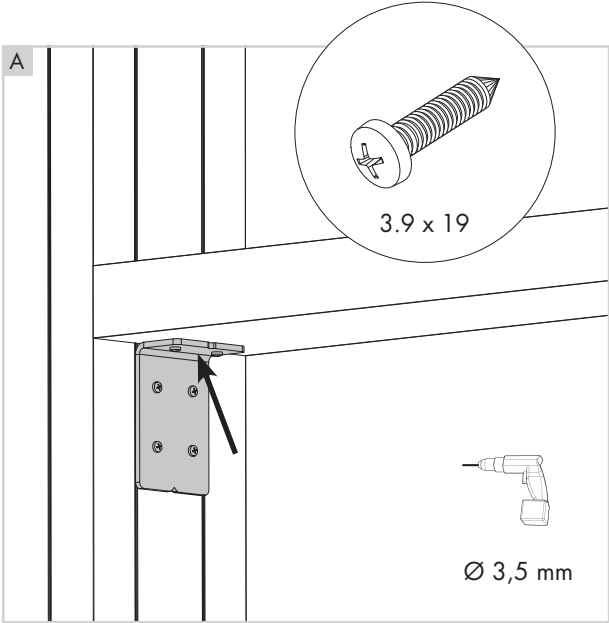
- Fixez le profil supérieur (50 x 150 mm) aux supports en L, bien aligné avec les colonnes. Préforez des trous de Ø 3,5 mm. Utilisez pour cela des vis 3.9 x 19. **A**
  - Indiquez l'emplacement des profils porteurs sur la face inférieure du profil supérieur. Le premier et le dernier profil porteur doit se trouver à 200 mm de la partie intérieure de la colonne. Les autres profils porteurs sont répartis sur la largeur. **B**
  - Marquez le milieu du profil supérieur. Mesurez donc 75 mm à partir du côté intérieur ou extérieur. **C**
  - Fixez les profils porteurs aux emplacements indiqués au côté inférieur du profil supérieur. Préforez des trous de Ø 3,75 mm. Utilisez des vis 4.2 x 19. **D**
- Remarque :** si le panneau Linius ne comporte des lames que d'un seul côté, veillez à ce que les supports de lames soient orientés du côté des lames.
- Contrôlez que le profil supérieur ne fléchisse pas. Soutenez-le si nécessaire jusqu'à ce qu'il soit bien horizontal. **E**

## 2. Montage Linius-Wand in halber Höhe (Fortsetzung 1)

- Befestigen Sie das oberste Profil (50 x 150 mm) bündig mit den Pfosten an den L-Stützen. Löcher vorbohren mit Ø 3,5 mm. Verwenden Sie dafür 3,9 x 19 Schrauben. **A**
  - Zeichnen Sie die Position der Trägerprofile an der Unterseite des obersten Profils ein. Dabei befinden sich das erste und das letzte Trägerprofil in einem Abstand von 200 mm von der Innenseite des Pfostens. Die anderen Trägerprofile werden gleichmäßig verteilt. **B**
  - Zeichnen Sie auch die Mitte auf dem obersten Profil ein. Also 75 mm von der Außenseite aus messen. **C**
  - Befestigen Sie die Trägerprofile an den eingezeichneten Positionen an der Unterseite des obersten Profils. Löcher vorbohren mit Ø 3,75 mm. Verwenden Sie dafür 4,2 x 19 Schrauben. **D**
- Hinweis:** Wenn die Linius-Wand nur an einer Seite mit Lamellen versehen ist, müssen Sie darauf achten, dass die Lamellenhalter zu der Seite weisen, an der die Lamellen angebracht werden sollen.
- Kontrollieren Sie, dass sich das oberste Profil nicht durchbiegt. Stützen Sie ggf. das oberste Profil bis es genau horizontal liegt. **E**

## 2. Montage half height Linius wall (continued 1)

- Fix the top profile (50 x 150 mm) to the L-brackets, making sure that it is perfectly even with the columns. Drill Ø3.5-mm holes. Use screws 3.9 x 19 for this. **A**
  - Mark off the location of the support profiles on the bottom of the top profile. Here is where the first and last support profile will be placed at 200 mm from the inside of the column. The other support profiles should be spread out evenly. **B**
  - Also mark off the centre of the top profile. So start measuring as from 75 mm from the outside or inside. **C**
  - Fix the support profiles to the bottom the top profile at the locations you marked off. Drill Ø3.75-mm holes. Use screws 4.2 x 19 for this. **D**
- Note:** If there are blades on only one side of the Linius wall, then you must make sure that the blade clamps face the direction from which the blades will come.
- Make sure the top profile does not sag. If necessary, support the top profile so that it is perfectly horizontal. **E**



## 2. Montage Liniuswand op halve hoogte (vervolg 2)

- Los de stelschroeven onderaan de draagprofielen. Schuif de verstelbare montagebeugels uit waar nodig. Zorg dat alle montagebeugels de ondergrond raken. **A**
- Zet de stelschroeven terug vast. **B**
- Teken een lijn op de grond van midden naar midden van de kolom. Positioneer het midden van de draagprofielen precies tov deze lijn. **C**
- Maak de draagprofielen vast aan de ondergrond met door de plaatser te voorziene bevestigingsmateriaal geschikt voor de ondergrond. **D**
- Boor de gaten boven en onder de stelschroef door in het draagprofiel met  $\varnothing 8,5$  mm. Plaats de meegeleverde bouten M8 x 25 en moeren en schroef ze vast. **E**

## 2. Montage panneau Linius à mi-hauteur (suite 2)

- Dévissez les vis de positionnement au bas des profils porteurs. Coulissez les équerres de montage réglables où c'est nécessaire afin que toutes les équerres de montage touchent le sol. **A**
- Revissez les vis de positionnement. **B**
- Tracez une ligne au sol du milieu du profil porteur au milieu de la colonne. Positionnez le milieu des profils porteurs correctement par rapport à cette ligne. **C**
- Fixez les profils porteurs au sol à l'aide du matériel de fixation prévu par l'installateur en fonction du support. **D**
- Forez des trous de  $\varnothing 8,5$  mm au-dessus et au-dessous de la vis de montage dans le profil porteur. Placez les boulons M8 x 25 et les écrous et fixez-les. **E**

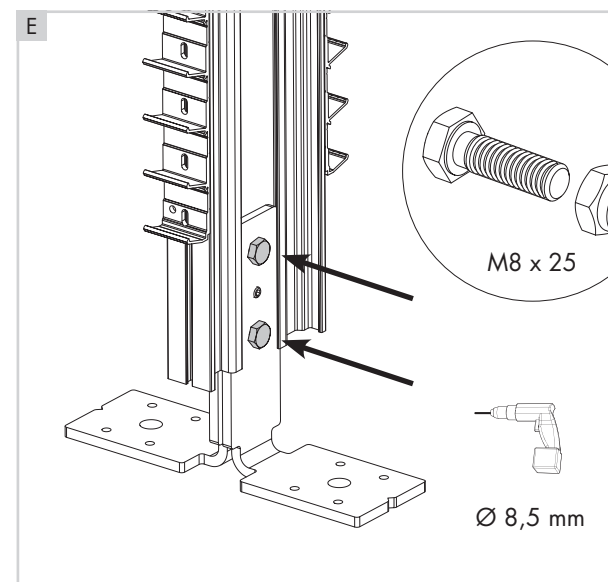
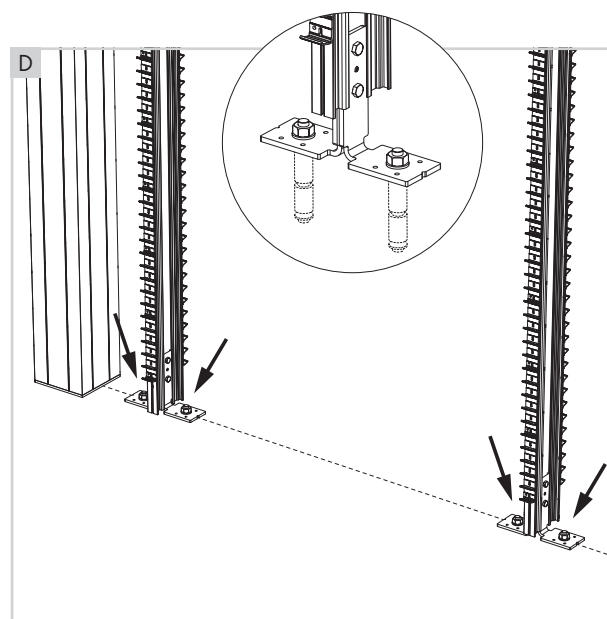
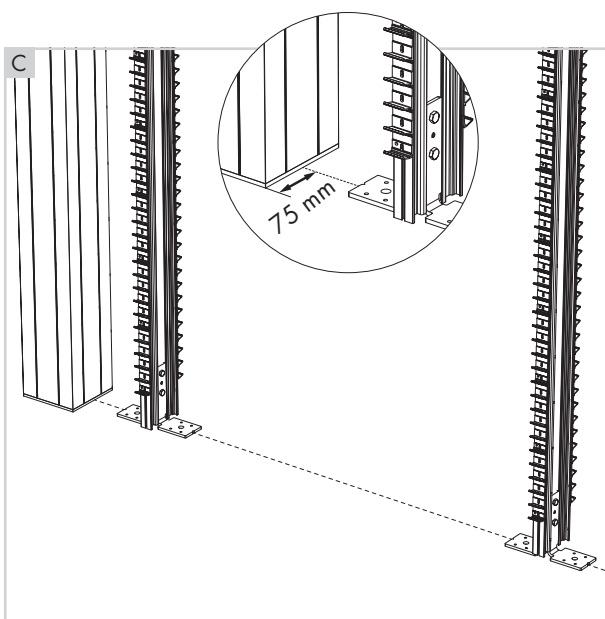
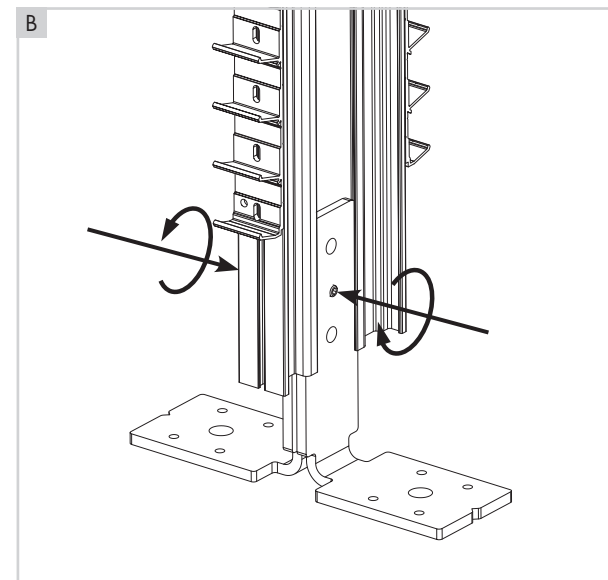
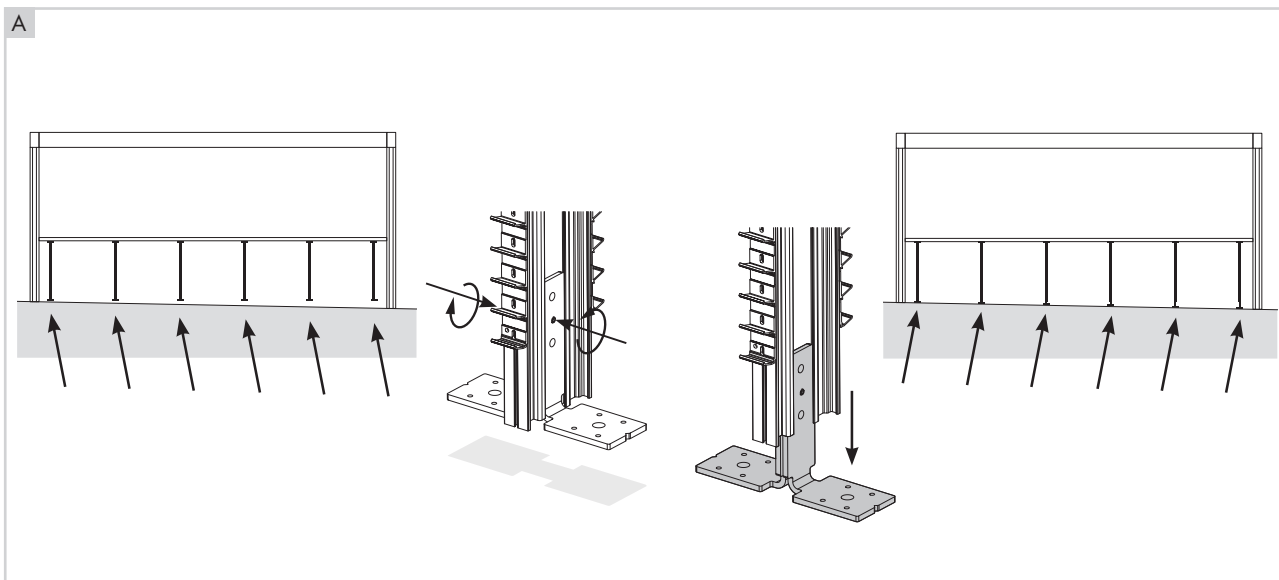
## 2. Montage Linius-Wand in halber Höhe (Fortsetzung 2)

- Lösen Sie die Stellschrauben unten an den Trägerprofilen. Wo dies erforderlich ist, schieben Sie die verstellbaren Montagebügel heraus. Sorgen Sie dafür, dass alle Montagebügel den Boden berühren. **A**
- Ziehen Sie die Stellschrauben wieder fest an. **B**
- Zeichnen Sie eine Linie auf dem Boden von der Mitte zur Mitte der Pfosten. Positionieren Sie die Mitte der Trägerprofile genau gegenüber dieser Linie. **C**
- Befestigen Sie die Trägerprofile am Untergrund mithilfe von für den Boden geeignetem Befestigungsmaterial, das der Monteur bereitstellt. **D**
- Bohren Sie die Löcher über und unter der Stellschraube mit  $\varnothing 8,5$  mm in das Trägerprofil durch. Setzen Sie die mitgelieferten M8 x 25 Schraubbolzen und Muttern ein und schrauben Sie diese fest. **E**

## 2. Montage half height Linius wall (continued 2)

- Loosen the setscrews at the bottom of the support profiles. Slide the adjustable assembly brackets out where necessary. Make sure that all of the assembly brackets reach the foundation. **A**
- Tighten the setscrews back into place. **B**
- Draw a line on the ground from the centre point to the centre point of the column. Position the centre point of the support profiles precisely in line with the line you drew. **C**
- Fix the support profiles in place using the fixation materials provided by the installer which are suitable for the foundation. **D**
- Drill  $\varnothing 8.5$ -mm holes into the support profile just above and below the setscrew. Insert the supplied bolts M8 x 25 and nuts, tighten these. **E**





## 2. Montage Liniuswand op halve hoogte (vervolg 3)

- Plaats de afwerkingsplint onderaan tussen de 2 kolommen.  
Indien je gebruik maakt van zichtbare voeten kan je best 2 hoekjes uitzagen, zodat het plintprofiel mooi op de ondergrond rust. **A**
- Haak de meegeleverde L-steunen achter de draagprofielen. **B**
- Schroef de L-steunen vast met schroeven 3,9 x 19. Gaten voorboren met Ø 3,5 mm. **C**
- Clips de onderste lange lamel vast op de lamellenhouders. **D**
- Clips de tussen lamellen van onder naar boven vast op de lamellenhouders. **E**
- Clips de bovenste lamel vast op de lamellenhouders. **F**

## 2. Montage panneau Linius à mi-hauteur (suite 3)

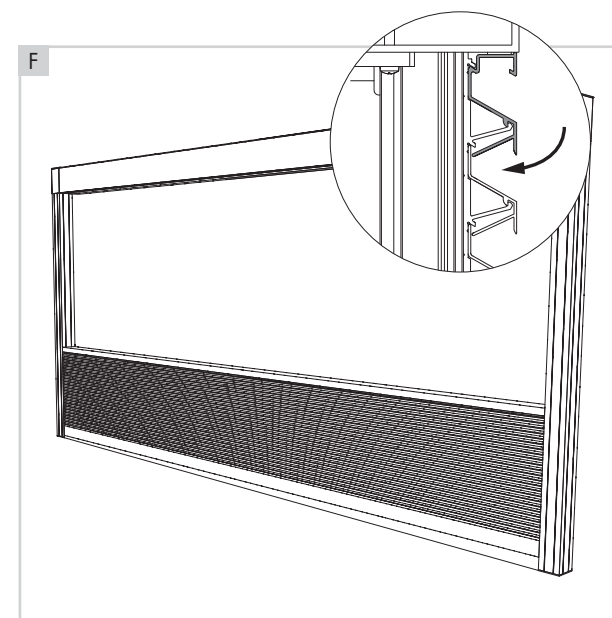
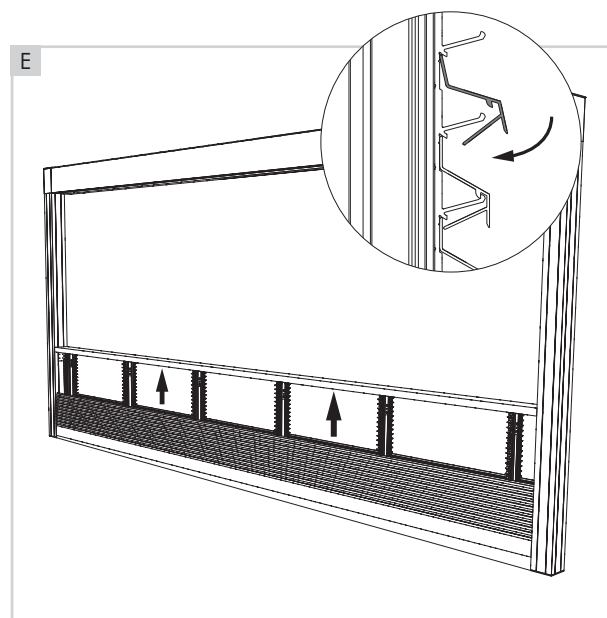
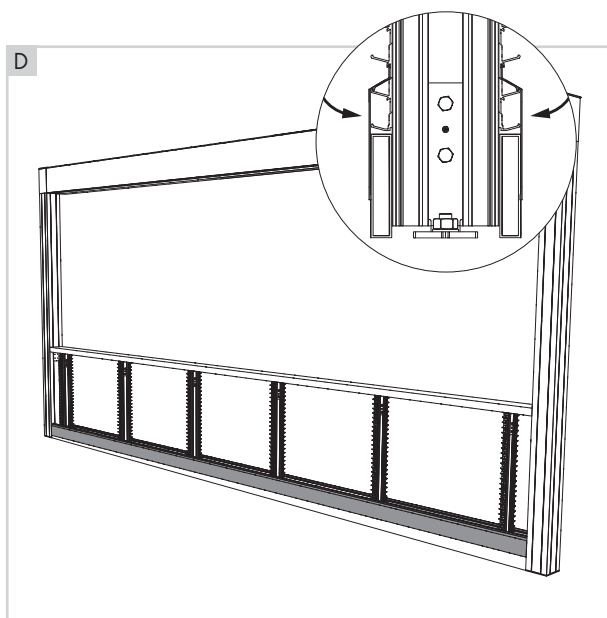
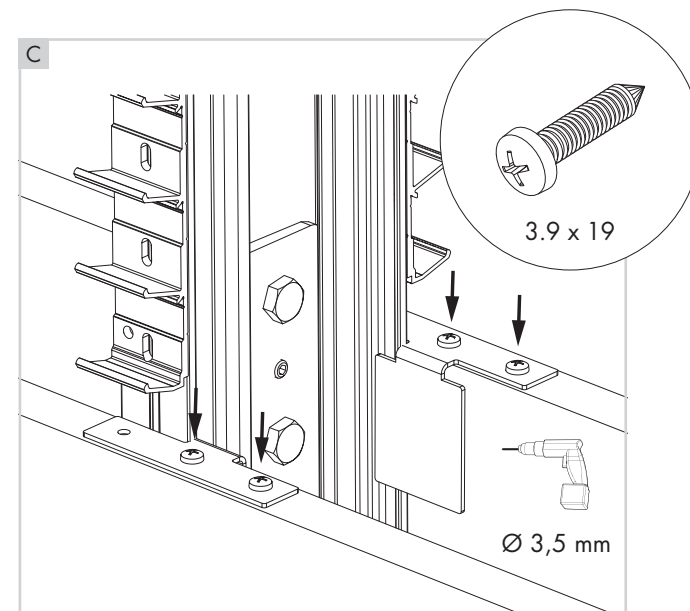
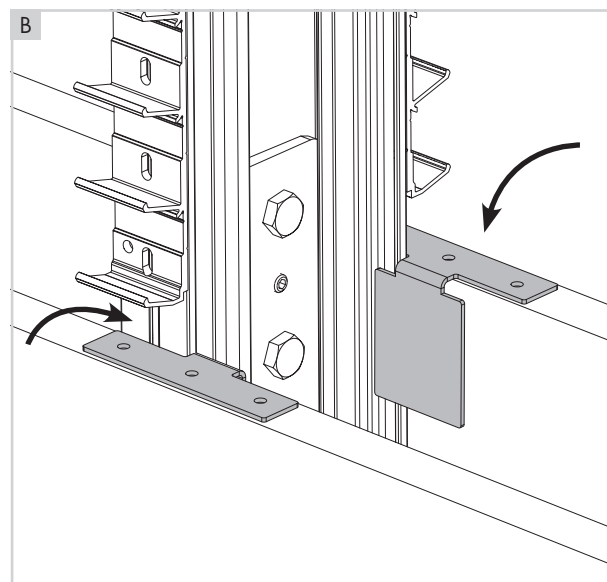
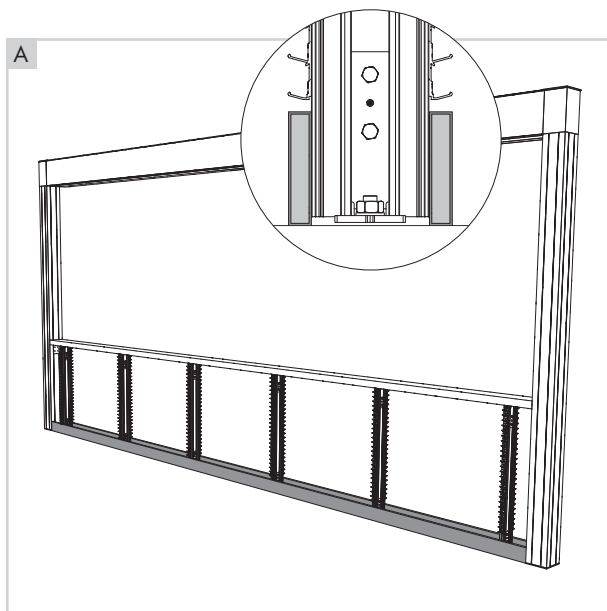
- Placez le profil de finition au bas des 2 colonnes.  
Si vous utilisez des pieds visibles, il est préférable de découper 2 angles afin que le profil de finition repose bien au sol. **A**
- Accrochez les supports en forme de L fournis derrière les profils porteurs. **B**
- Vissez les supports en L à l'aide de vis 3,9 x 19. Préforez des trous de Ø 3,5 mm. **C**
- Clipsez la lame inférieure sur les supports de lame. **D**
- Clipsez les lames intermédiaires de bas en haut sur les supports de lame. **E**
- Clipsez la lame supérieure sur les supports de lame. **F**

## 2. Montage Linius-Wand in halber Höhe (Fortsetzung 3)

- Bringen Sie die Abschlussleiste unten zwischen den 2 Pfosten an.  
Wenn Sie sichtbare Stützfüße verwenden, können Sie am besten 2 Ecken aussägen, sodass das Fußleistenprofil auf dem Boden aufliegt. **A**
- Haken Sie die mitgelieferten L-Stützen hinter die Trägerprofile. **B**
- Schrauben Sie die L-Stützen mit 3,9 x 19 Schrauben fest. Löcher vorbohren mit Ø 3,5 mm. **C**
- Klicken Sie die unterste lange Lamelle auf den Lamellenhaltern fest. **D**
- Klicken Sie die dazwischenliegenden Lamellen von unten nach oben auf den Lamellenhaltern fest. **E**
- Klicken Sie die obere Lamelle auf den Lamellenhaltern fest. **F**

## 2. Montage half height Linius wall (continued 3)

- Place the finishing skirting-board at the base between the two columns.  
If you are using visible feet, it is best to cut out two angles so that the skirting-board profile rests directly against the foundation. **A**
- Hook the L-brackets (included) to the back of the support profiles. **B**
- Tighten the L-brackets into place using screws 3.9 x 19. Drill Ø3.5-mm holes. **C**
- Click the bottommost, long blade into the blade clamps. **D**
- Click the remaining blades into the blade clamps, going from bottom to top. **E**
- Click the topmost blade into the blade clamps. **F**



## MONTAGE LINIUS WAND BIJ ALGARVE

### 1. Montage Linius wand op volledige hoogte

- Neem de verticale draagprofielen. Schuif 2 montagebeugels aan de bovenzijde van het draagprofiel. **A**
- Zorg dat het uiteinde van de montagebeugels mooi gelijk loopt met de buitenzijde van het draagprofiel.  
Draai de meegeleverde stelschroeven M6 x 8 mm vast in de middelste opening van de montagebeugels. **B**
- Boor de gaten boven en onder de stelschroef door in het draagprofiel met Ø 8,5 mm.  
Plaats de meegeleverde bouten M8 x 25 en moeren en schroef ze vast. **C**
- Herhaal de vorige stappen A+B voor de onderzijde van de draagprofielen. **D**
- Teken de plaats van de draagprofielen af op de onderzijde van de bovenbalk (Span of Pivot).  
Hierbij komt het eerste en laatste draagprofiel op 200 mm van de binnenzijde van de kolom. De overige draagprofielen worden gelijk verdeeld. **E**
- Teken ook het midden op de bovenbalk af. **F**

## MONTAGE D'UN PANNEAU LINIUS POUR L'ALGARVE

### 1. Montage panneau Linius sur toute la hauteur

- Prenez les profils porteurs verticaux. Glissez les 2 équerres de montage sur le côté supérieur du profil porteur. **A**
- Veillez à ce que l'extrémité des équerres de montage soit bien alignée à l'extrémité du profil porteur.  
Fixez les vis de montage M6 x 8 mm dans l'ouverture centrale des équerres de montage. **B**
- Forez des trous de Ø 8,5 mm au-dessus et au-dessous de la vis de montage dans le profil porteur.  
Placez les boulons M8 x 25 et les écrous et fixez-les. **C**
- Répétez les étapes précédentes A+B pour le côté inférieur des profils porteurs. **D**
- Indiquez l'emplacement des profils porteurs sur la partie inférieure du profil cadre supérieur (Span ou Pivot).  
Le premier et le dernier profil porteur doit se trouver à 200 mm de la partie intérieure de la colonne. Les autres profils porteurs sont répartis sur la largeur. **E**
- Marquez le milieu du profil cadre supérieur. **F**

## MONTAGE DER LINIUS- WAND BEI ALGARVE

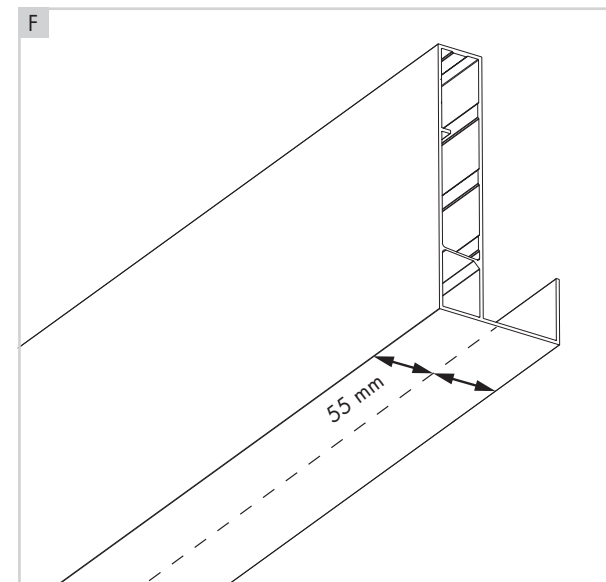
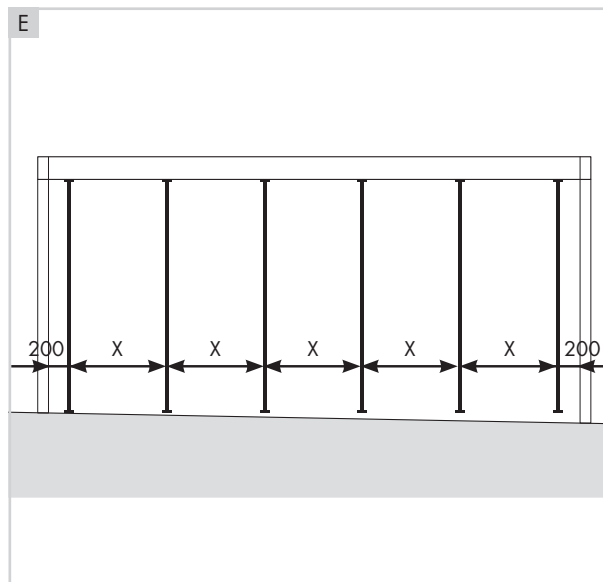
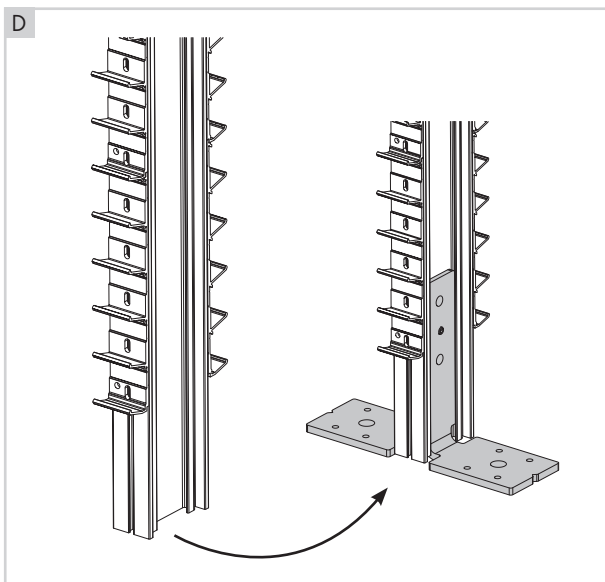
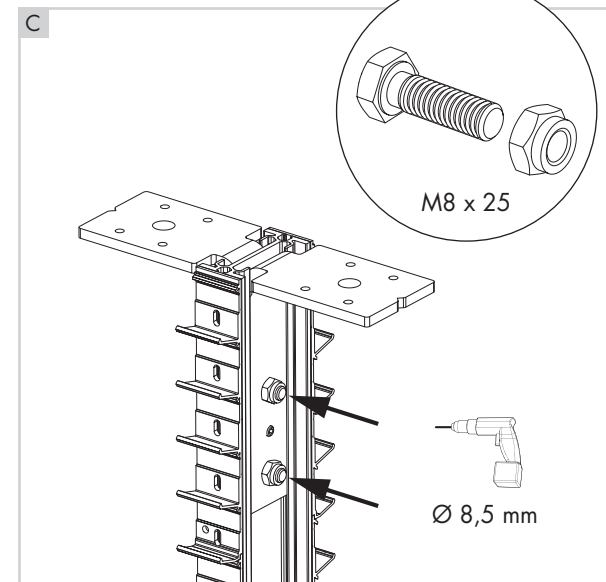
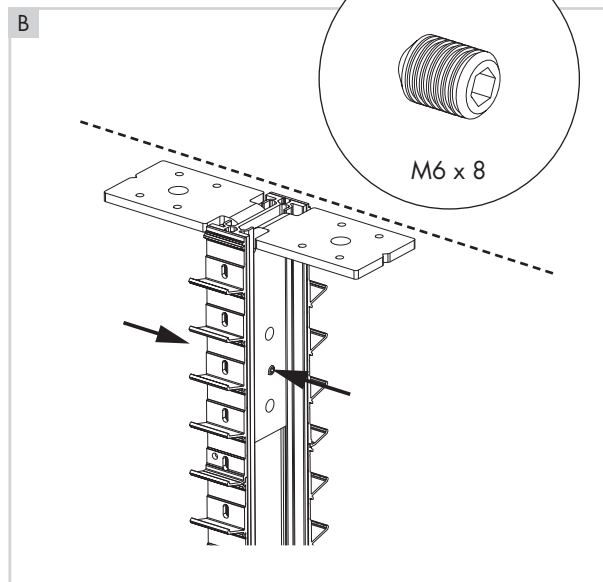
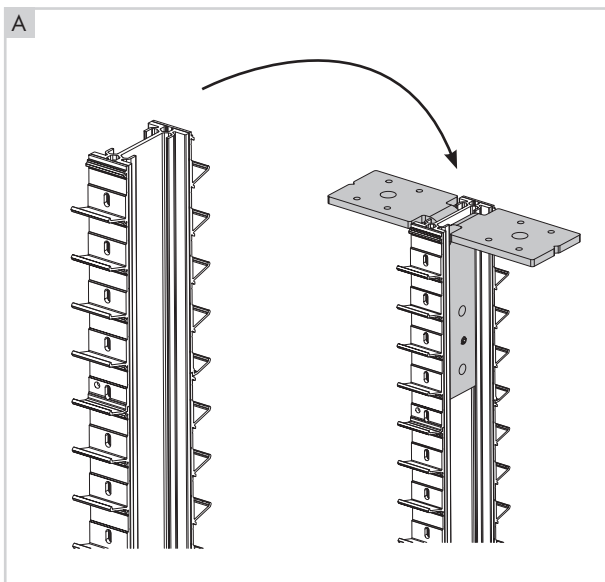
### 1. Montage Linius-Wand vollständige Höhe

- Nehmen Sie die vertikalen Trägerprofile. Schieben Sie 2 Montagebügel an die Oberseite des Trägerprofils. **A**
- Sorgen Sie dafür, dass das Ende der Montagebügel und die Außenseite des Trägerprofils gleich ausgerichtet sind.  
Schrauben Sie die mitgelieferten M6 x 8 mm Stellschrauben in der mittleren Öffnung der Montagebügel fest. **B**
- Bohren Sie die Löcher über und unter der Stellschraube mit Ø 8,5 mm in das Trägerprofil durch.  
Setzen Sie die mitgelieferten M8 x 25 Schraubbolzen und Muttern ein und schrauben Sie diese fest. **C**
- Wiederholen Sie die vorhergegangenen Schritte A+B für die Unterseite der Trägerprofile. **D**
- Zeichnen Sie die Position der Trägerprofile an der Unterseite des oberen Balkens (Span- oder Pivot-Seite) ein.  
Dabei befinden sich das erste und das letzte Trägerprofil in einem Abstand von 200 mm von der Innenseite des Pfostens. Die anderen Trägerprofile werden gleichmäßig verteilt. **E**
- Zeichnen Sie auch die Mitte auf dem oberen Balken ein. **F**

## MOUNTING A LINIUS WALL IN ALGARVE

### 1. Montage full height Linius wall

- Get the vertical support profiles. Slide 2 assembly brackets into the top of the support profile. **A**
- Ensure that the ends of the assembly brackets are perfectly even with the outside of the support profile.  
Tighten the supplied setscrews M6 x 8 mm in the centremost opening of the assembly brackets. **B**
- Drill Ø8.5-mm holes into the support profile just above and below the setscrew.  
Insert the supplied bolts M8 x 25 and nuts, tighten these. **C**
- Repeat the steps above A+B for the bottoms of the support profiles. **D**
- Mark off the location of the support profiles on the bottom of the top beam (Span or Pivot).  
Here is where the first and last support profile will be placed at 200 mm from the inside of the column. The other support profiles should be spread out evenly. **E**
- Also mark off the centre of the top beam. **F**



## 1. Montage Liniuswand op volledige hoogte (vervolg 1)

- Bevestig de draagprofielen, op de afgetekende plaatsen, aan de bovenbalk met de schroeven 4.2 x 19. Gaten voorboren met Ø 3,75 mm. **A**

**Opgelet:** Draagprofiel niet vastschroeven aan de kant van de goot zodat je niet in de goot boort.

**Opmerking:** Indien de Liniuswand maar aan één zijde met lamellen is voorzien, zorg er dan voor dat de lamellenhouders naar de kant wijst waar de lamellen komen.

- Controleer of de bovenbalk niet doorbuigt. Ondersteun zo nodig de bovenbalk (met een lift) tot ze mooi horizontaal loopt. **B**
- Los te stelschroeven onderaan de draagprofielen. Schuif de verstelbare montagebeugels uit waar nodig, zodat alle montagebeugels de ondergrond raken. **C**
- Zet de stelschroeven terug vast. **D**

## 1. Montage panneau Linius sur toute la hauteur (suite 1)

- Fixez les profils porteurs sur les marquages indiqués dans le profil porteur supérieur, à l'aide de vis 4.2 x 19. Préforez les trous avec Ø 3,75 mm. **A**

**Attention :** Ne pas visser le profil porteur du côté de la gouttière afin de ne pas la percer.

**Remarque :** si le panneau Linius ne comporte des lames que d'un seul côté, veillez à ce que les supports de lames soient orientés du côté des lames.

- Contrôlez que le profil cadre supérieur ne fléchisse pas. Soutenez-le si nécessaire (avec un élévateur) jusqu'à ce qu'il soit bien horizontal. **B**
- Dévissez les vis de positionnement au bas des profils porteurs. Coulissez les équerres de montage réglables où c'est nécessaire afin que toutes les équerres de montage touchent le sol. **C**
- Revissez les vis de positionnement. **D**

## 1. Montage Linius-Wand vollständige Höhe (Fortsetzung 1)

- Befestigen Sie die Trägerprofile an den eingezeichneten Positionen mit den Schrauben 4,2 x 19 am oberen Balken. Löcher vorbohren mit Ø 3,75 mm. **A**

**Achtung:** Trägerprofil nicht festschrauben an der Seite der Regenrinne, sonst wird diese durchbohrt.

**Hinweis:** Wenn die Linius-Wand nur an einer Seite mit Lamellen versehen ist, müssen Sie darauf achten, dass die Lamellenhalter zu der Seite weisen, an der die Lamellen angebracht werden sollen.

- Kontrollieren Sie, dass sich der obere Balken nicht durchbiegt. Stützen Sie ggf. den oberen Balken (mit einem Gabelstapler) bis er genau horizontal liegt. **B**
- Lösen Sie die Stellschrauben unten an den Trägerprofilen. Wo dies erforderlich ist, schieben Sie die verstellbaren Montagebügel heraus, sodass alle Montagebügel den Boden berühren. **C**
- Ziehen Sie die Stellschrauben wieder fest an. **D**

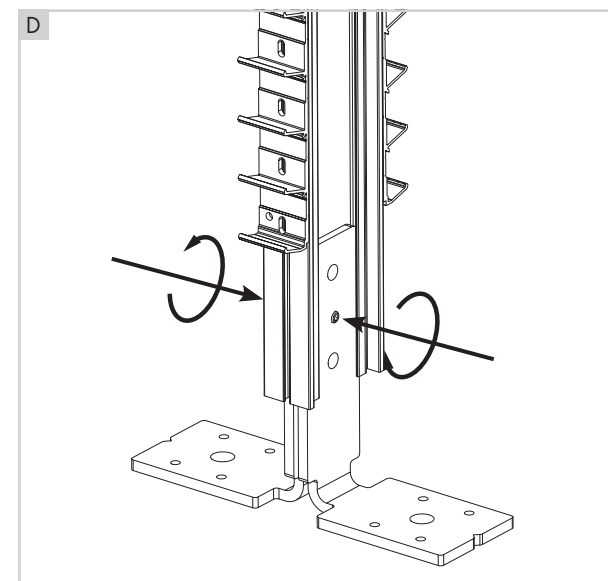
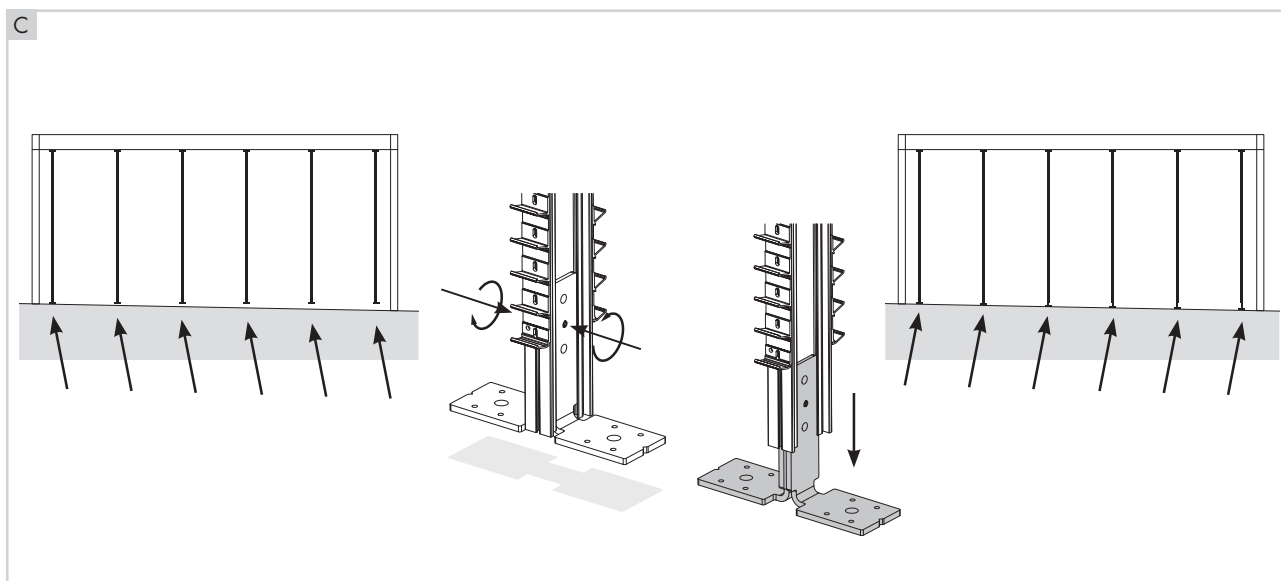
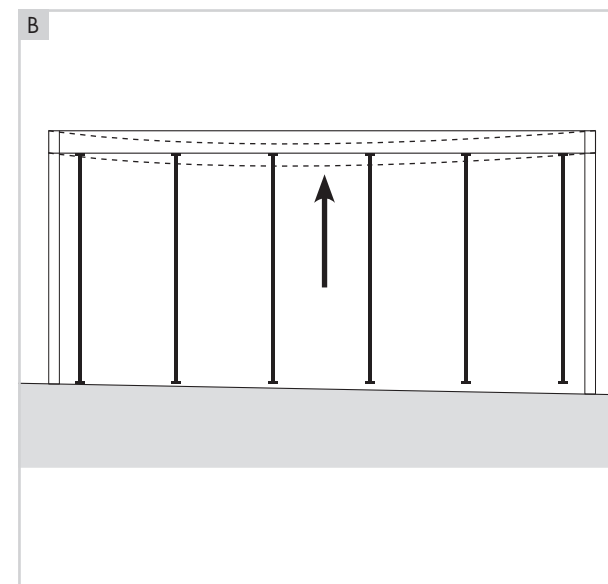
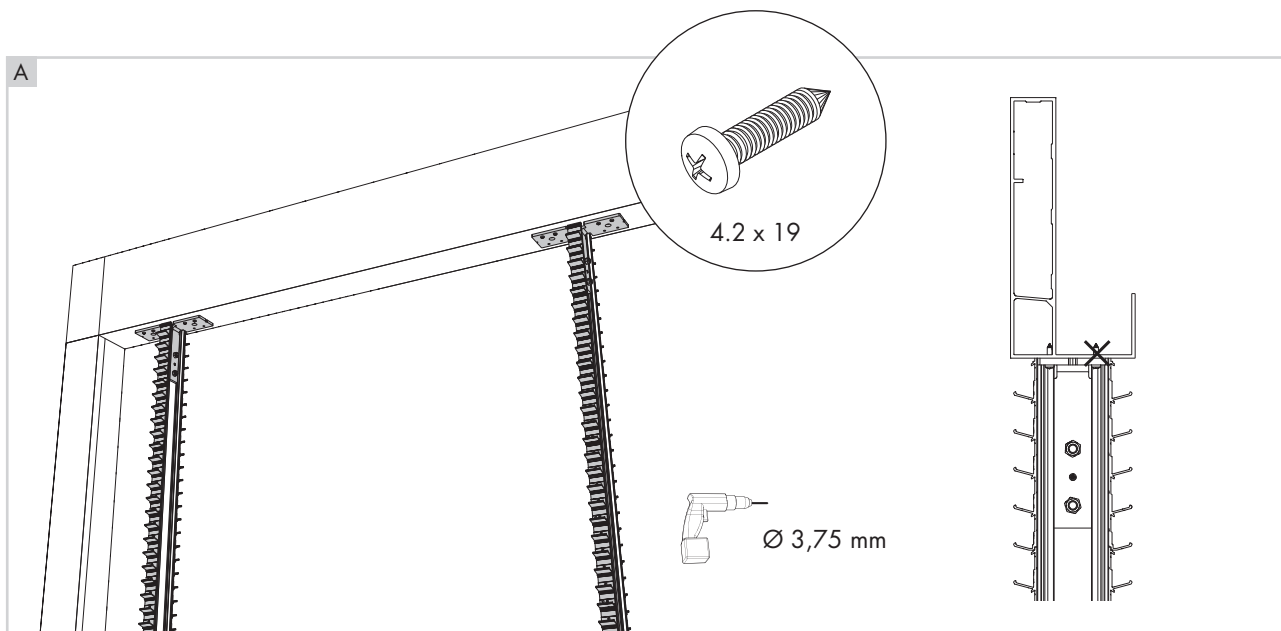
## 1. Montage full height Linius wall (continued 1)

- Fix the support profiles, at the marked off locations, to the top beam using screws 4.2 x 19. Drill Ø3.75-mm holes. **A**

**Attention:** Don't tighten the support profiles on the gutter side, so you don't pierce the internal gutter.

**Note:** If there are blades on only one side of the Linius wall, then you must make sure that the blade clamps face the direction from which the blades will come.

- Make sure the top beam does not sag. If necessary, support the top beam (using a lift) so that it is perfectly horizontal. **B**
- Loosen the setscrews at the bottom of the support profiles. Slide the adjustable assembly brackets where necessary so that all of the assembly brackets reach the foundation. **C**
- Tighten the setscrews back into place. **D**



## 1. Montage Liniuswand op volledige hoogte (vervolg 2)

- Teken een lijn op de grond van midden naar midden van de kolom. Positioneer het midden van de draagprofielen mooi tov deze lijn. **A**
- Maak de draagprofielen vast aan de ondergrond met door de plaatser te voorziene bevestigingsmateriaal geschikt voor de ondergrond. **B**
- Boor de gaten boven en onder de stelschroef door in het draagprofiel met  $\varnothing 8,5$  mm. Plaats de meegeleverde bouten M8 x 25 en moeren en schroef ze vast. **C**
- Plaats de afwerkingsplint onderaan tussen de 2 kolommen. **D**
- Haak de meegeleverde L-steunen achter de draagprofielen. **E**
- Schroef de L-steunen vast met schroeven 3,9 x 19. Gaten voorboren met  $\varnothing 3,5$  mm. **F**

## 1. Montage panneau Linius sur toute la hauteur (suite 2)

- Tracez une ligne au sol du milieu du profil porteur au milieu de la colonne. Positionnez le milieu des profils porteurs correctement par rapport à cette ligne. **A**
- Fixez les profils porteurs au sol à l'aide du matériel de fixation prévu par l'installateur en fonction du support. **B**
- Forez des trous de  $\varnothing 8,5$  mm au-dessus et au-dessous de la vis de montage dans le profil porteur. Placez les boulons M8 x 25 et les écrous et fixez-les. **C**
- Placez le profil de finition au bas des 2 colonnes. **D**
- Accrochez les supports en forme de L fournis derrière les profils porteurs. **E**
- Vissez les supports en L à l'aide de vis 3,9 x 19. Préforez des trous de  $\varnothing 3,5$  mm. **F**

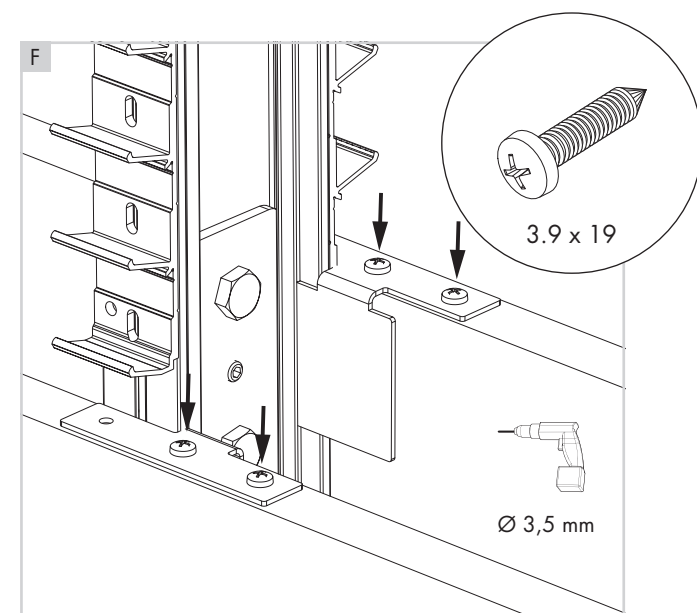
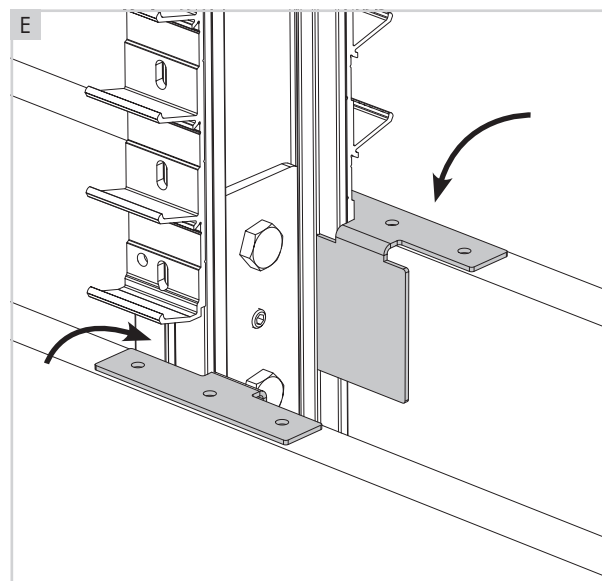
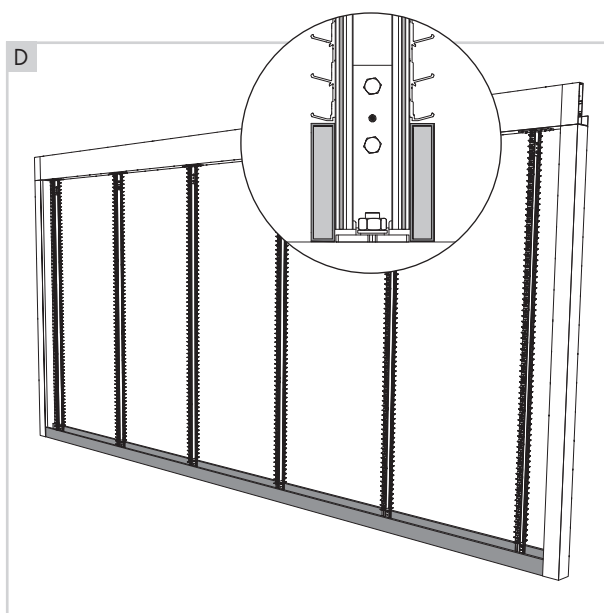
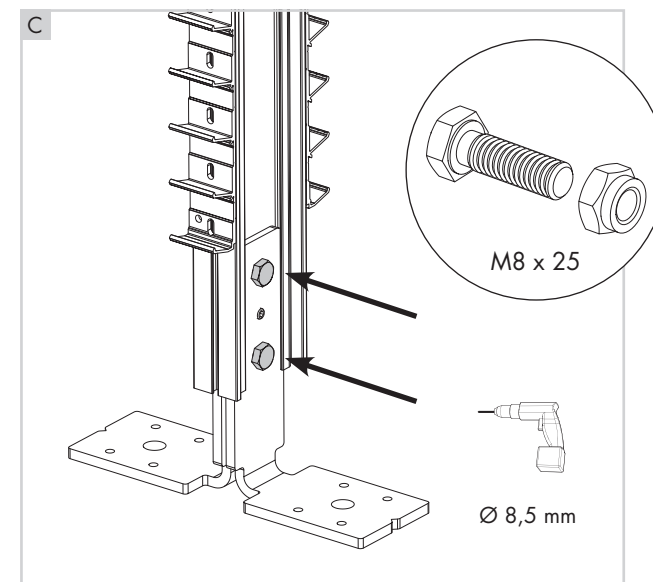
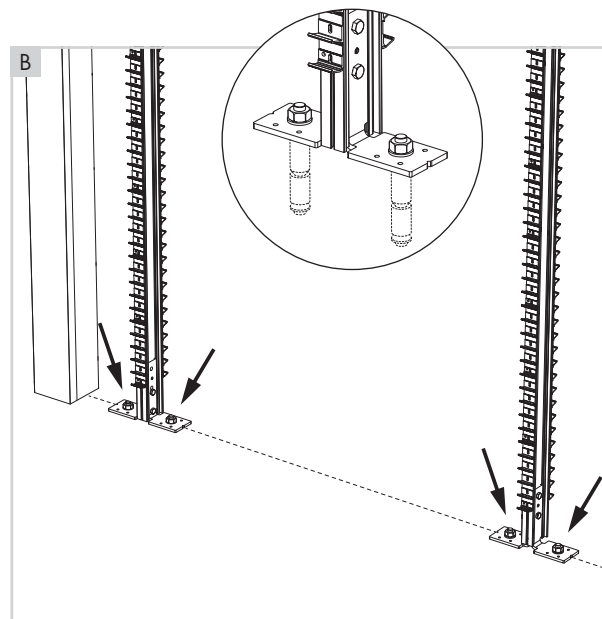
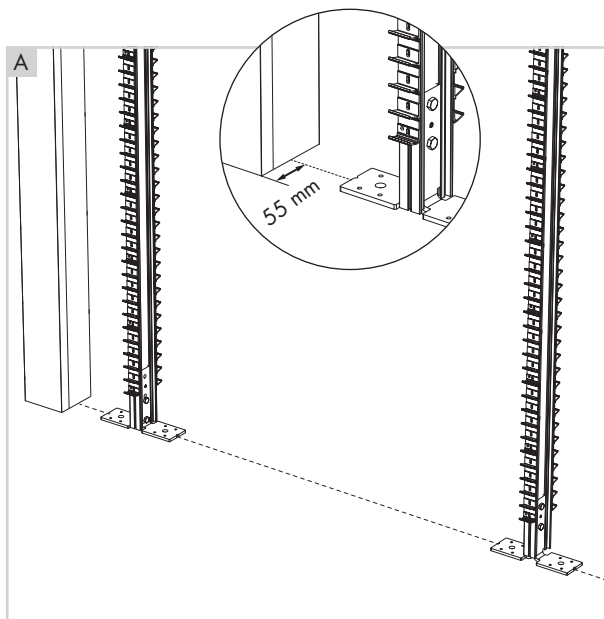
## 1. Montage Linius-Wand vollständige Höhe (Fortsetzung 2)

- Zeichnen Sie eine Linie auf dem Boden von der Mitte zur Mitte der Pfosten. Positionieren Sie die Mitte der Trägerprofile genau gegenüber dieser Linie. **A**
- Befestigen Sie die Trägerprofile am Untergrund mithilfe von für den Boden geeignetem Befestigungsmaterial, das der Monteur bereitstellt. **B**
- Bohren Sie die Löcher über und unter der Stellschraube mit  $\varnothing 8,5$  mm in das Trägerprofil durch. Setzen Sie die mitgelieferten M8 x 25 Schraubbolzen und Muttern ein und schrauben Sie diese fest. **C**
- Bringen Sie die Abschlussleiste unten zwischen den 2 Pfosten an. **D**
- Haken Sie die mitgelieferten L-Stützen hinter die Trägerprofile. **E**
- Schrauben Sie die L-Stützen mit 3,9 x 19 Schrauben fest. Löcher vorbohren mit  $\varnothing 3,5$  mm. **F**

## 1. Montage full height Linius wall (continued 2)

- Draw a line on the ground from the centre point to the centre point of the column. Position the centre point of the support profiles in line with the line you drew. **A**
- Fix the support profiles in place using the fixation materials provided by the installer which are suitable for the foundation. **B**
- Drill  $\varnothing 8.5$ -mm holes into the support profile just above and below the setscrew. Insert the supplied bolts M8 x 25 and nuts, tighten these. **C**
- Place the finishing skirting-board at the base between the two columns. **D**
- Hook the L-brackets (included) to the back of the support profiles. **E**
- Tighten the L-brackets into place using screws 3.9 x 19. Drill  $\varnothing 3.5$ -mm holes. **F**





### 1. Montage Liniuswand op volledige hoogte (vervolg 3)

- Clips de onderste lange lamel vast op de lamellenhouders. **A**
- Clips de tussen lamellen van onder naar boven vast op de lamellenhouders. **B**
- Clips de bovenste lamel vast op de lamellenhouders. **C**

### 1. Montage panneau Linius sur toute la hauteur (suite 3)

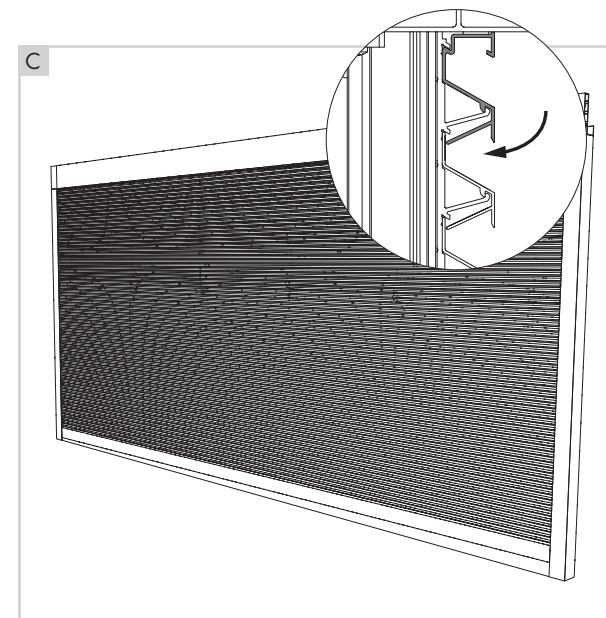
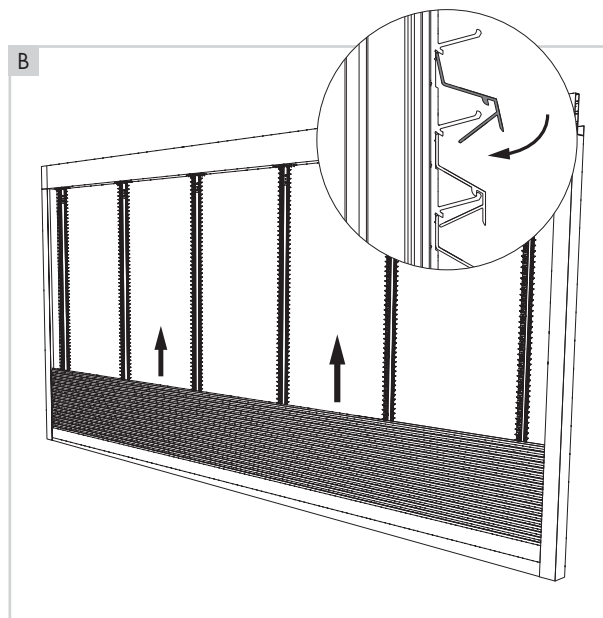
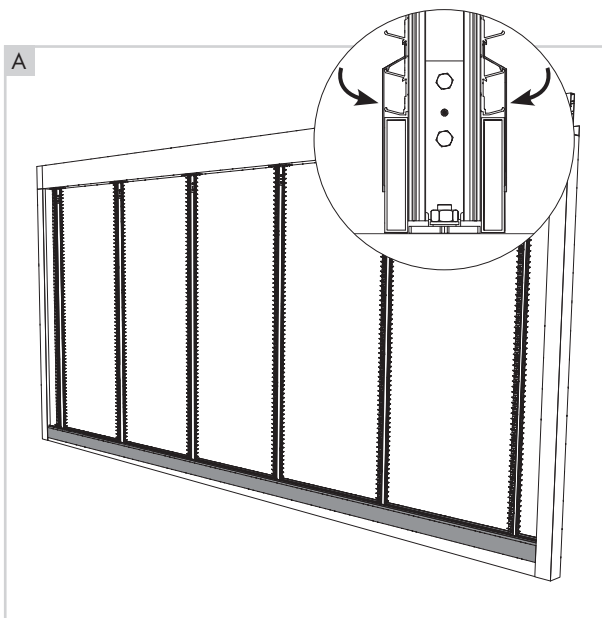
- Clipsez la lame inférieure sur les supports de lame. **A**
- Clipsez les lames intermédiaires de bas en haut sur les supports de lame. **B**
- Clipsez la lame supérieure sur les supports de lame. **C**

### 1. Montage Linius-Wand vollständige Höhe (Fortsetzung 3)

- Klicken Sie die unterste lange Lamelle auf den Lamellenhaltern fest. **A**
- Klicken Sie die dazwischenliegenden Lamellen von unten nach oben auf den Lamellenhaltern fest. **B**
- Klicken Sie die obere Lamelle auf den Lamellenhaltern fest. **C**

### 1. Montage full height Linius wall (continued 3)

- Click the bottommost, long blade into the blade clamps. **A**
- Click the remaining blades into the blade clamps, going from bottom to top. **B**
- Click the topmost blade into the blade clamps. **C**



## 2. Montage Linius wand op halve hoogte

- Neem de verticale draagprofielen. Schuif 2 montagebeugels aan de bovenzijde van het draagprofiel. **A**
- Zorg dat het uiteinde van het draagprofiel mooi gelijk loopt met buitenzijde van de montagebeugels.  
Draai de meegeleverde stelschroeven vast in de middelste opening van de montagebeugels. **B**
- Boor de gaten boven en onder de stelschroef door in het draagprofiel met  $\varnothing 8,5$  mm.  
Plaats de meegeleverde bouten M8 x 25 en moeren en schroef ze vast. **C**
- Herhaal de stappen A+B voor de onderzijde van de draagprofielen. **D**
- Teken de L-steunen, waaraan het topprofiel zal worden bevestigd, af op de kolommen. De hoogte van deze L-steunen is de Liniuswand hoogte - 50 mm. **E**
- Bevestig de L-steunen aan de kolommen met de schroeven 3.9 x 19. Gaten voorboren met  $\varnothing 3,5$  mm. **F**

**Opgelet:** Niet te brusk boren zodat je niet in de afvoerbuïs boort.

## 2. Montage panneau Linius à mi-hauteur

- Prenez les profils porteurs verticaux. Glissez les 2 équerres de montage sur le côté supérieur du profil porteur. **A**
- Veillez à ce que l'extrémité des équerres de montage soit bien alignée à l'extrémité du profil porteur.  
Fixez les vis de montage fournies dans l'ouverture centrale des équerres de montage. **B**
- Forez des trous de  $\varnothing 8,5$  mm au-dessus et au-dessous de la vis de montage dans le profil porteur.  
Placez les boulons M8 x 25 et les écrous et fixez-les. **C**
- Répétez les étapes précédentes A+B pour le côté inférieur des profils porteurs. **D**
- Indiquez sur les colonnes l'emplacement des supports en L, auxquels le profil supérieur va être fixé.  
La hauteur de ces supports en L est égale à la hauteur du panneau Linius - 50 mm. **E**
- Fixez les supports en L aux colonnes à l'aide des vis 3.9 x 19. Préforez des trous de  $\varnothing 3,5$  mm. **F**

**Attention :** ne forez pas trop brusquement pour ne pas percer le conduit d'évacuation d'eau.

## 2. Montage Linius-Wand in halber Höhe

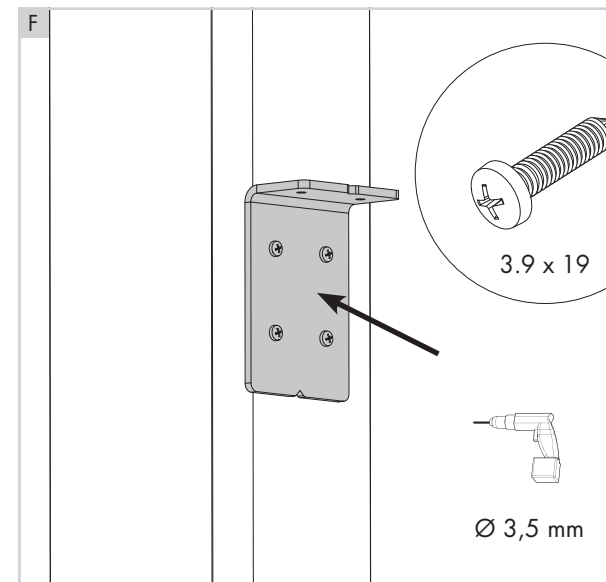
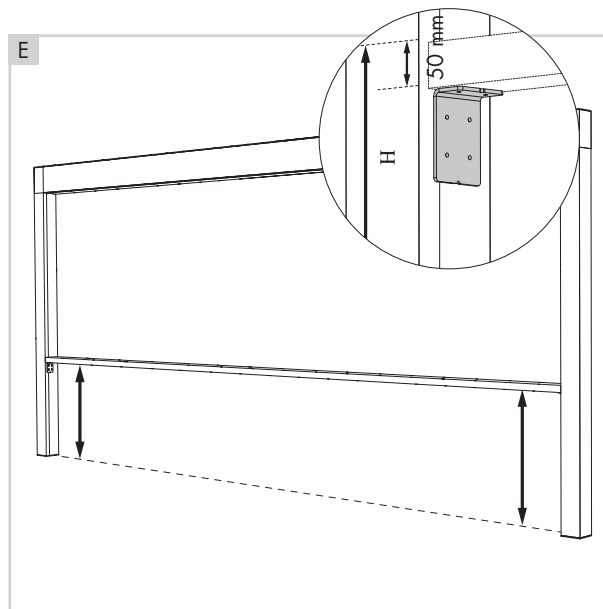
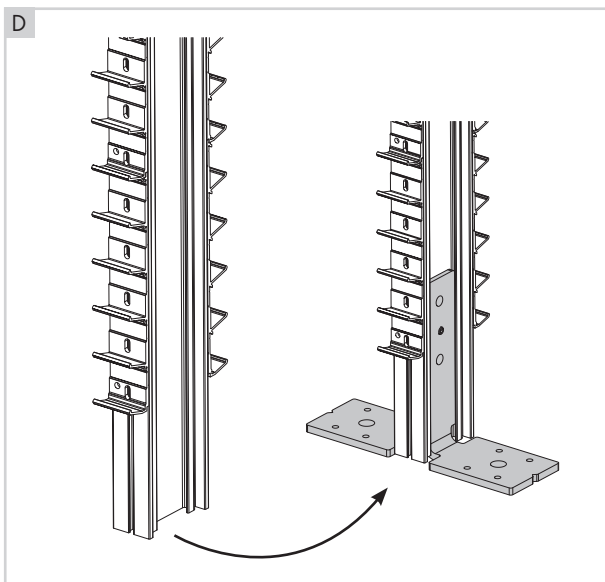
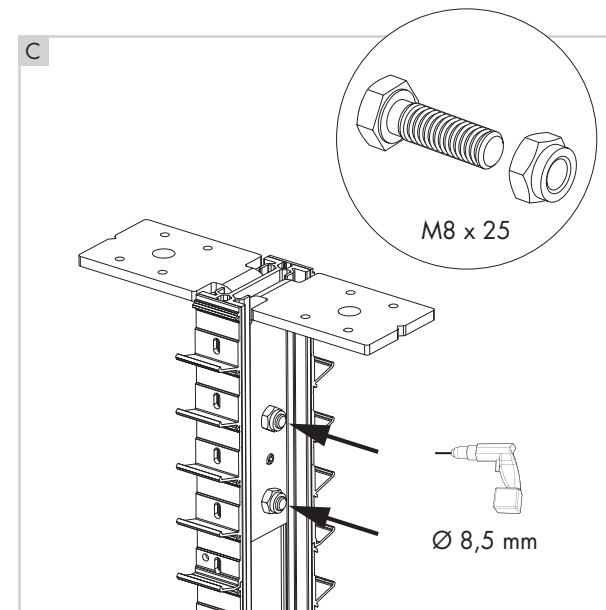
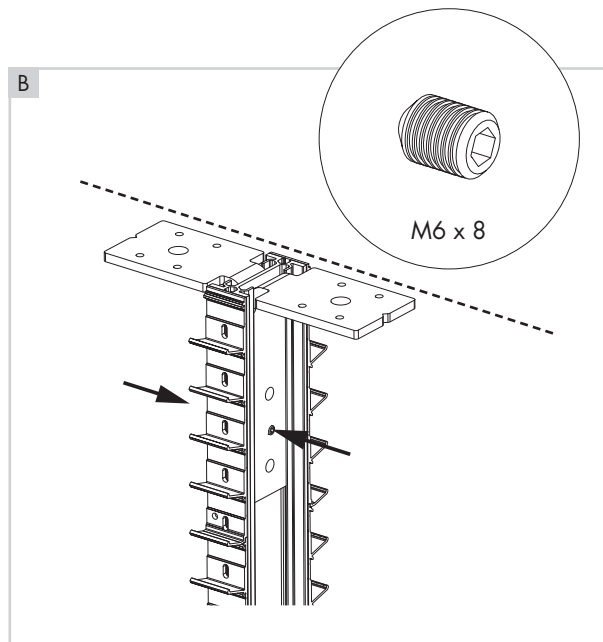
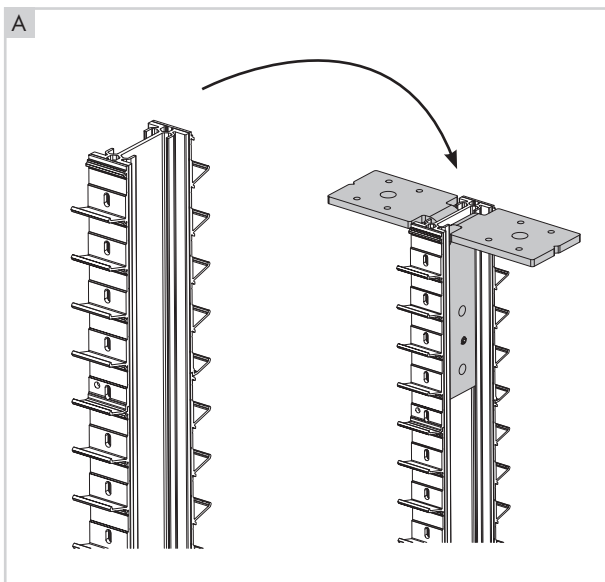
- Nehmen Sie die vertikalen Trägerprofile. Schieben Sie 2 Montagebügel an die Oberseite des Trägerprofils. **A**
- Sorgen Sie dafür, dass das Ende des Trägerprofils und die Außenseite der Montagebügel gleich ausgerichtet sind.  
Schrauben Sie die mitgelieferten Stellschrauben in der mittleren Öffnung der Montagebügel fest. **B**
- Bohren Sie die Löcher über und unter der Stellschraube mit  $\varnothing 8,5$  mm in das Trägerprofil durch.  
Setzen Sie die mitgelieferten M8 x 25 Schraubbolzen und Muttern ein und schrauben Sie diese fest. **C**
- Wiederholen Sie die Schritte A+B für die Unterseite der Trägerprofile. **D**
- Zeichnen Sie die L-Stützen, an denen das oberste Profil befestigt wird, an den Pfosten ein.  
Die Höhe dieser L-Stützen ist die Höhe der Linius-Wand - 50 mm. **E**
- Befestigen Sie die L-Stützen mit 3,9 x 19 Schrauben an den Pfosten. Löcher vorbohren mit  $\varnothing 3,5$  mm. **F**

**Achtung:** Vorsichtig bohren, damit Sie nicht in das Abflussrohr bohren.

## 2. Montage half height Linius wall

- Get the vertical support profiles. Slide 2 assembly brackets into the top of the support profile. **A**
- Ensure that the ends of the support profile are perfectly even with the outside of the assembly brackets.  
Tighten the supplied setscrews in the centre-most opening of the assembly brackets. **B**
- Drill  $\varnothing 8.5$ -mm holes into the support profile just above and below the setscrew.  
Insert the supplied bolts M8 x 25 and nuts, tighten these. **C**
- Repeat steps A+B for the bottoms of the support profiles. **D**
- Mark off where the L-brackets, to which the top profile will be fixed, will be located on the columns.  
The height of these L-brackets is the height of the Linius wall - 50 mm. **E**
- Fix the L-brackets to the columns using screws 3.9 x 19. Drill  $\varnothing 3.5$ -mm holes. **F**

**Attention:** Do not drill too far or you will pierce the discharge pipe.



## 2. Montage Liniuswand op halve hoogte (vervolg 1)

- Bevestig het topprofiel (50 x 80 mm) aan de L-steunen, mooi gelijk met de kolommen. Gaten voorboren met Ø 3,5 mm. Gebruik hiervoor schroeven 3.9 x 19. **A**
  - Teken de plaats van de draagprofielen af op de onderzijde van het topprofiel. Hierbij komt het eerste en laatste draagprofiel op 200 mm van de binnenzijde van de kolom. De overige draagprofielen worden gelijk verdeeld. **B**
  - Teken ook het midden op het topprofiel af. Dus 55 mm vanaf de buiten- of binnenzijde meten. **C**
  - Bevestig de draagprofielen, op de afgetekende plaatsen, aan de onderkant van het topprofiel. Gaten voorboren met Ø 3,75 mm. Gebruik hiervoor schroeven 4.2 x 19. **D**
- Opmerking:** Indien de Liniuswand maar aan één zijde met lamellen is voorzien, zorg er dan voor dat de lamellenhouders naar de kant wijst, waar de lamellen komen.
- Controleer of het topprofiel niet doorbuigt. Ondersteun zo nodig het topprofiel tot het mooi horizontaal loopt. **E**

## 2. Montage panneau Linius à mi-hauteur (suite 1)

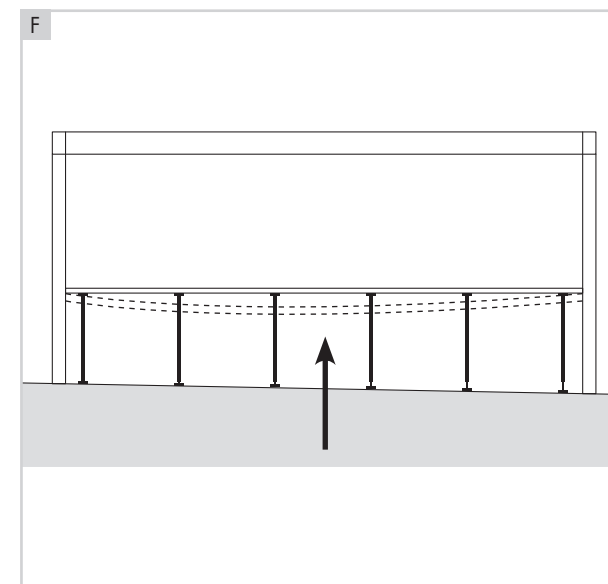
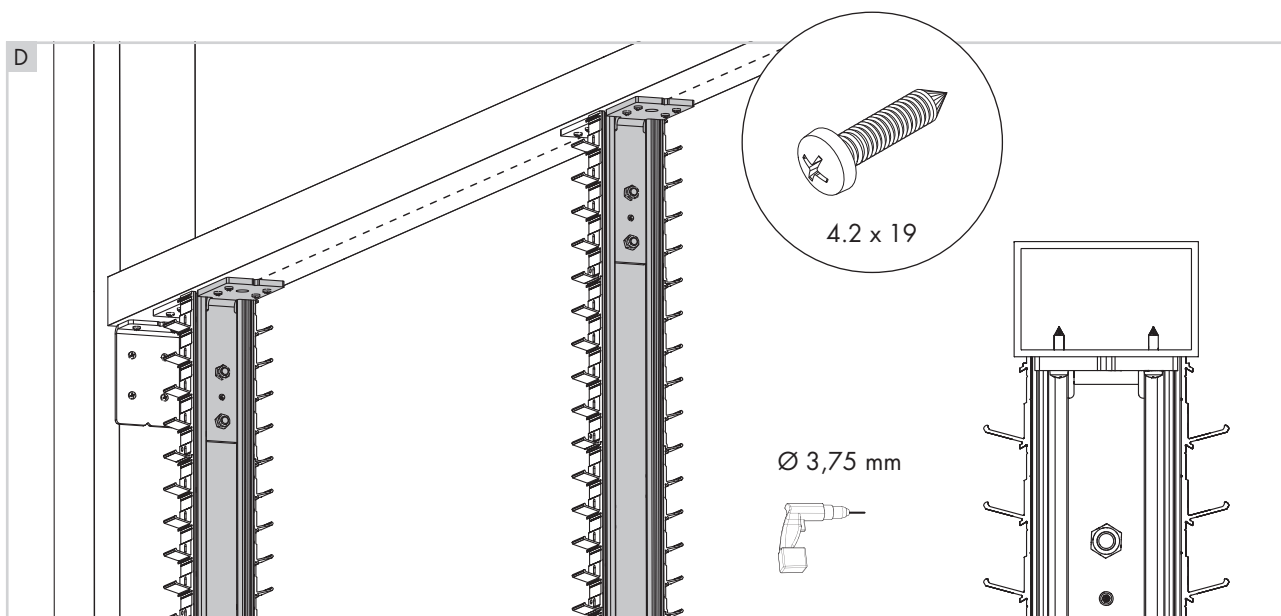
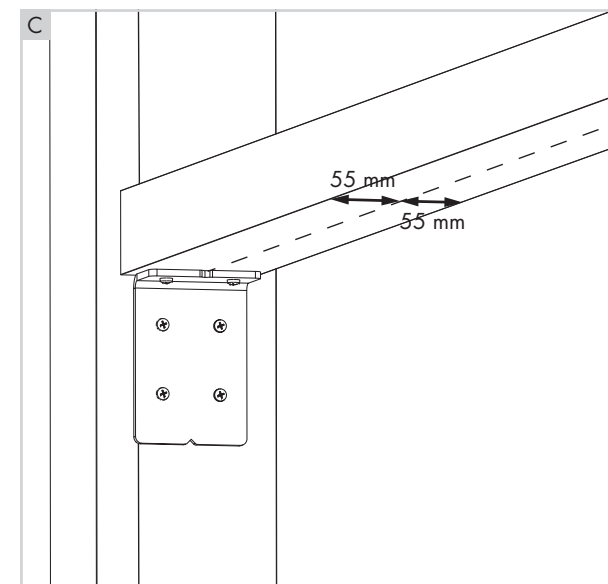
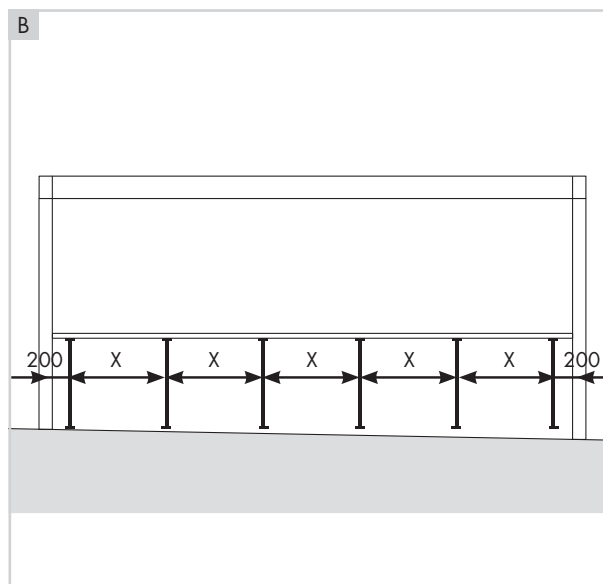
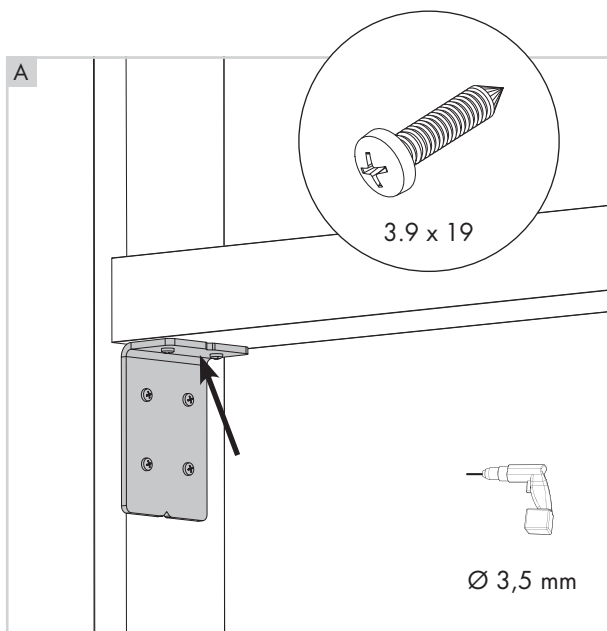
- Fixez le profil supérieur (50 x 80 mm) aux supports en L, bien aligné avec les colonnes. Préforez des trous de Ø 3,5 mm. Utilisez pour cela des vis 3.9 x 19. **A**
  - Indiquez l'emplacement des profils porteurs sur la face inférieure du profil supérieur. Le premier et le dernier profil porteur doit se trouver à 200 mm de la partie intérieure de la colonne. Les autres profils porteurs sont répartis sur la largeur. **B**
  - Marquez le milieu du profil supérieur. Mesurez donc 55 mm à partir du côté intérieur ou extérieur. **C**
  - Fixez les profils porteurs aux emplacements indiqués au côté inférieur du profil supérieur. Préforez des trous de Ø 3,75 mm. Utilisez des vis 4.2 x 19. **D**
- Remarque :** si le panneau Linius ne comporte des lames que d'un seul côté, veillez à ce que les supports de lames soient orientés du côté des lames.
- Contrôlez que le profil supérieur ne fléchisse pas. Soutenez-le si nécessaire jusqu'à ce qu'il soit bien horizontal. **E**

## 2. Montage Linius-Wand in halber Höhe (Fortsetzung 1)

- Befestigen Sie das oberste Profil (50 x 80 mm) bündig mit den Pfosten an den L-Stützen. Löcher vorbohren mit Ø 3,5 mm. Verwenden Sie dafür 3,9 x 19 Schrauben. **A**
  - Zeichnen Sie die Position der Trägerprofile an der Unterseite des obersten Profils ein. Dabei befinden sich das erste und das letzte Trägerprofil in einem Abstand von 200 mm von der Innenseite des Pfostens. Die anderen Trägerprofile werden gleichmäßig verteilt. **B**
  - Zeichnen Sie auch die Mitte auf dem obersten Profil ein. Also 55 mm von der Außenseite aus messen. **C**
  - Befestigen Sie die Trägerprofile an den eingezeichneten Positionen an der Unterseite des obersten Profils. Löcher vorbohren mit Ø 3,75 mm. Verwenden Sie dafür 4,2 x 19 Schrauben. **D**
- Hinweis:** Wenn die Linius-Wand nur an einer Seite mit Lamellen versehen ist, müssen Sie darauf achten, dass die Lamellenhalter zu der Seite weisen, an der die Lamellen angebracht werden sollen.
- Kontrollieren Sie, dass sich das oberste Profil nicht durchbiegt. Stützen Sie ggf. das oberste Profil bis es genau horizontal liegt. **E**

## 2. Montage half height Linius wall (continued 1)

- Fix the top profile (50 x 80 mm) to the L-brackets, making sure that it is perfectly even with the columns. Drill Ø3.5-mm holes. Use screws 3.9 x 19 for this. **A**
  - Mark off the location of the support profiles on the bottom of the top profile. Here is where the first and last support profile will be placed at 200 mm from the inside of the column. The other support profiles should be spread out evenly. **B**
  - Also mark off the centre of the top profile. So start measuring as from 55 mm from the outside or inside. **C**
  - Fix the support profiles to the bottom the top profile at the locations you marked off. Drill Ø3.75-mm holes. Use screws 4.2 x 19 for this. **D**
- Note:** If there are blades on only one side of the Linius wall, then you must make sure that the blade clamps face the direction from which the blades will come.
- Make sure the top profile does not sag. If necessary, support the top profile so that it is perfectly horizontal. **E**



## 2. Montage Liniuswand op halve hoogte (vervolg 2)

- Los de stelschroeven onderaan de draagprofielen. Schuif de verstelbare montagebeugels uit waar nodig. Zorg dat alle montagebeugels de ondergrond raken. **A**
- Zet de stelschroeven terug vast. **B**
- Teken een lijn op de grond van midden naar midden van de kolom. Positioneer het midden van de draagprofielen precies tov deze lijn. **C**
- Maak de draagprofielen vast aan de ondergrond met door de plaatser te voorziene bevestigingsmateriaal geschikt voor de ondergrond. **D**
- Boor de gaten boven en onder de stelschroef door in het draagprofiel met  $\varnothing 8,5$  mm. Plaats de meegeleverde bouten M8 x 25 en moeren en schroef ze vast. **E**

## 2. Montage panneau Linius à mi-hauteur (suite 2)

- Dévissez les vis de positionnement au bas des profils porteurs. Coulissez les équerres de montage réglables où c'est nécessaire afin que toutes les équerres de montage touchent le sol. **A**
- Revissez les vis de positionnement. **B**
- Tracez une ligne au sol du milieu du profil porteur au milieu de la colonne. Positionnez le milieu des profils porteurs correctement par rapport à cette ligne. **C**
- Fixez les profils porteurs au sol à l'aide du matériel de fixation prévu par l'installateur en fonction du support. **D**
- Forez des trous de  $\varnothing 8,5$  mm au-dessus et au-dessous de la vis de montage dans le profil porteur. Placez les boulons M8 x 25 et les écrous et fixez-les. **E**

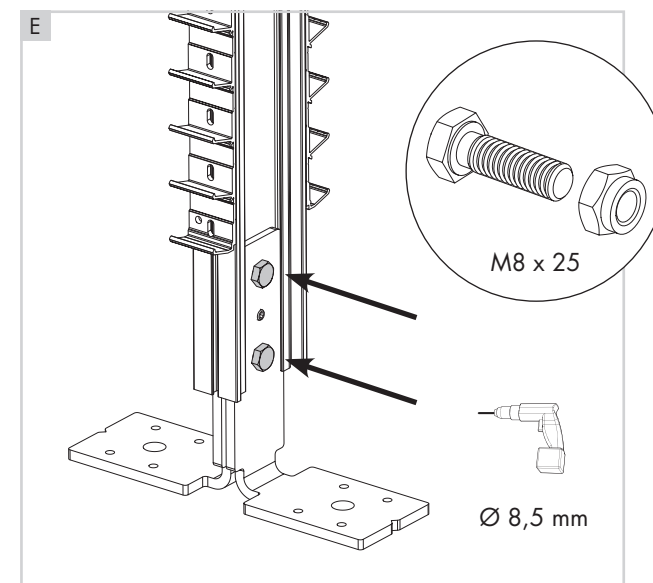
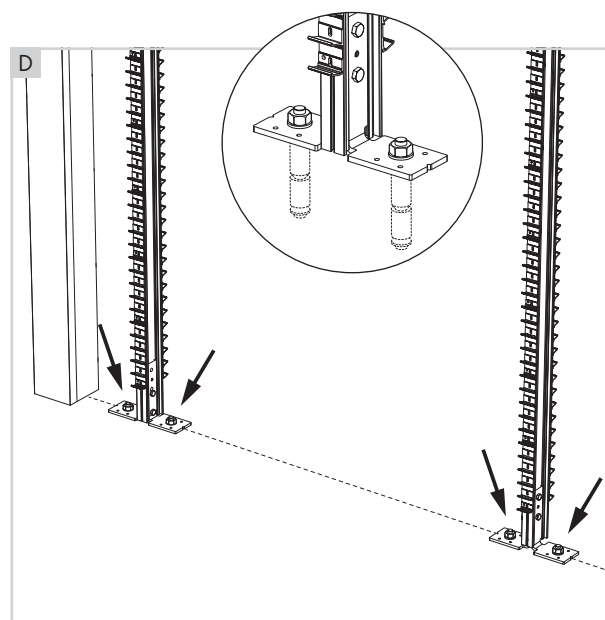
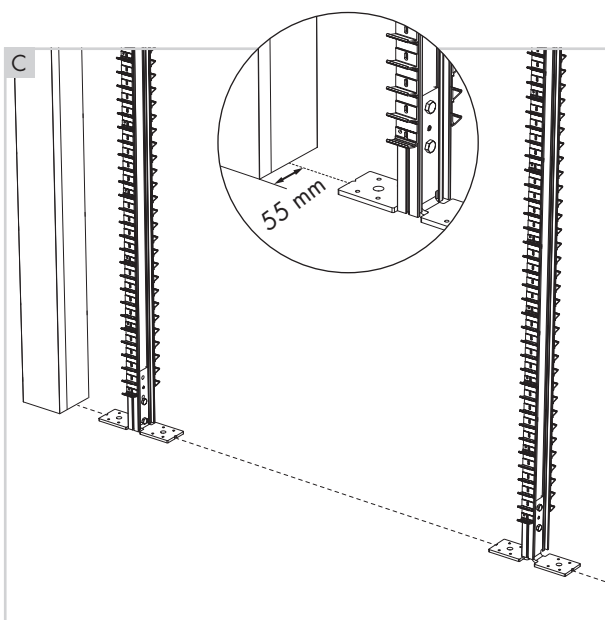
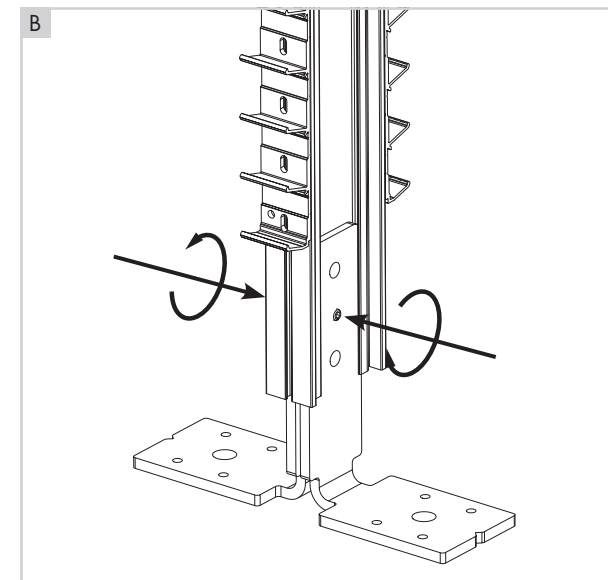
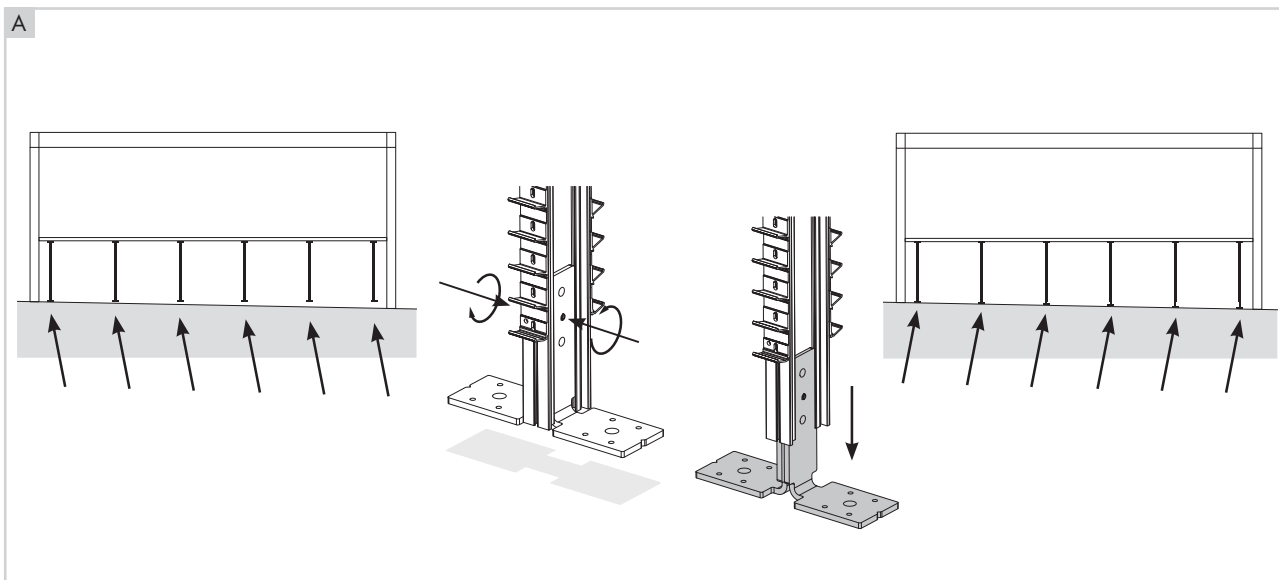
## 2. Montage Linius-Wand in halber Höhe (Fortsetzung 2)

- Lösen Sie die Stellschrauben unten an den Trägerprofilen. Wo dies erforderlich ist, schieben Sie die verstellbaren Montagebügel heraus. Sorgen Sie dafür, dass alle Montagebügel den Boden berühren. **A**
- Ziehen Sie die Stellschrauben wieder fest an. **B**
- Zeichnen Sie eine Linie auf dem Boden von der Mitte zur Mitte der Pfosten. Positionieren Sie die Mitte der Trägerprofile genau gegenüber dieser Linie. **C**
- Befestigen Sie die Trägerprofile am Untergrund mithilfe von für den Boden geeignetem Befestigungsmaterial, das der Monteur bereitstellt. **D**
- Bohren Sie die Löcher über und unter der Stellschraube mit  $\varnothing 8,5$  mm in das Trägerprofil durch. Setzen Sie die mitgelieferten M8 x 25 Schraubbolzen und Muttern ein und schrauben Sie diese fest. **E**

## 2. Montage half height Linius wall (continued 2)

- Loosen the setscrews at the bottom of the support profiles. Slide the adjustable assembly brackets out where necessary. Make sure that all of the assembly brackets reach the foundation. **A**
- Tighten the setscrews back into place. **B**
- Draw a line on the ground from the centre point to the centre point of the column. Position the centre point of the support profiles precisely in line with the line you drew. **C**
- Fix the support profiles in place using the fixation materials provided by the installer which are suitable for the foundation. **D**
- Drill  $\varnothing 8.5$ -mm holes into the support profile just above and below the setscrew. Insert the supplied bolts M8 x 25 and nuts, tighten these. **E**





## 2. Montage Liniuswand op halve hoogte (vervolg 3)

- Plaats de afwerkingsplint onderaan tussen de 2 kolommen.  
Indien je gebruik maakt van zichtbare voeten kan je best 2 hoekjes uitzagen, zodat het plintprofiel mooi op de ondergrond rust. **A**
- Haak de meegeleverde L-steunen achter de draagprofielen. **B**
- Schroef de L-steunen vast met schroeven 3,9 x 19. Gaten voorboren met Ø 3,5 mm. **C**
- Clips de onderste lange lamel vast op de lamellenhouders. **D**
- Clips de tussen lamellen van onder naar boven vast op de lamellenhouders. **E**
- Clips de bovenste lamel vast op de lamellenhouders. **F**
- Kleef de dubbelzijdige tape op het topprofiel. Maak de beschermingslaag van de dubbelzijdige tape los.  
Kleef het afwerkingsprofiel op het topprofiel. **G**  
**Tip:** breng extra lijm type TEC7 aan op het topprofiel.

## 2. Montage panneau Linius à mi-hauteur (suite 3)

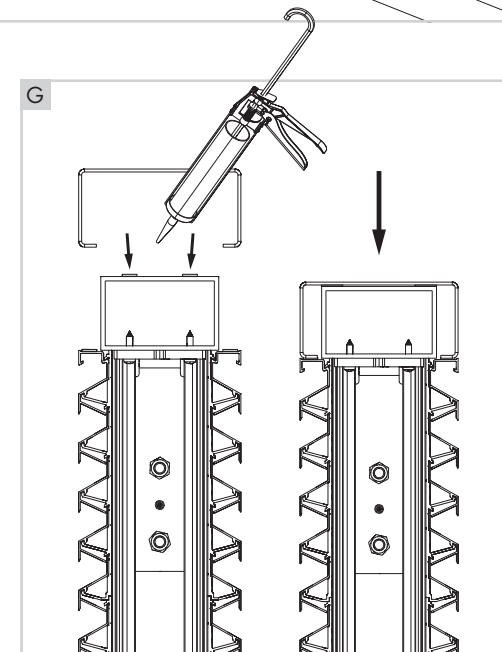
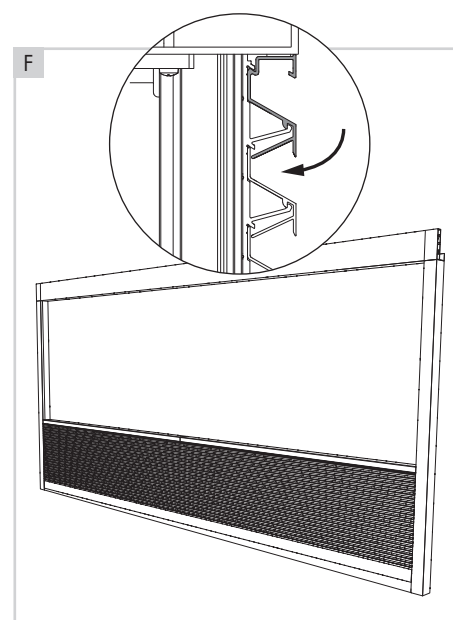
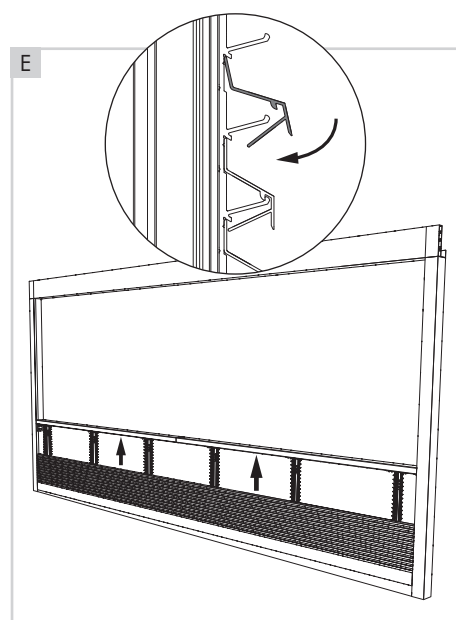
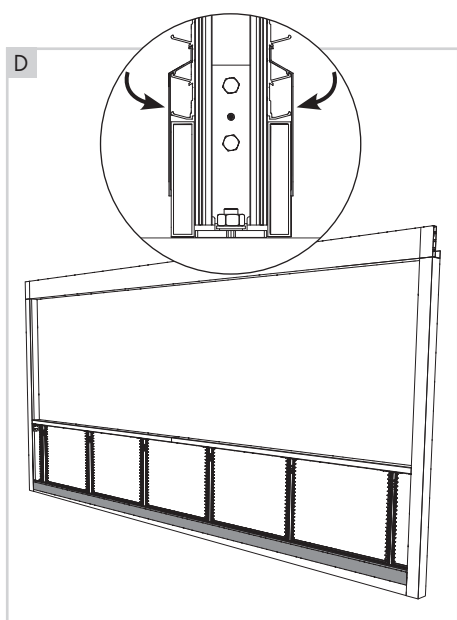
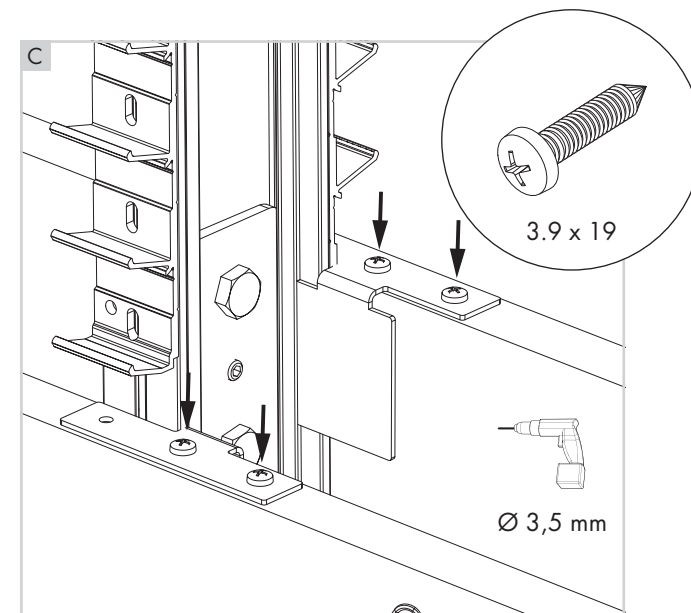
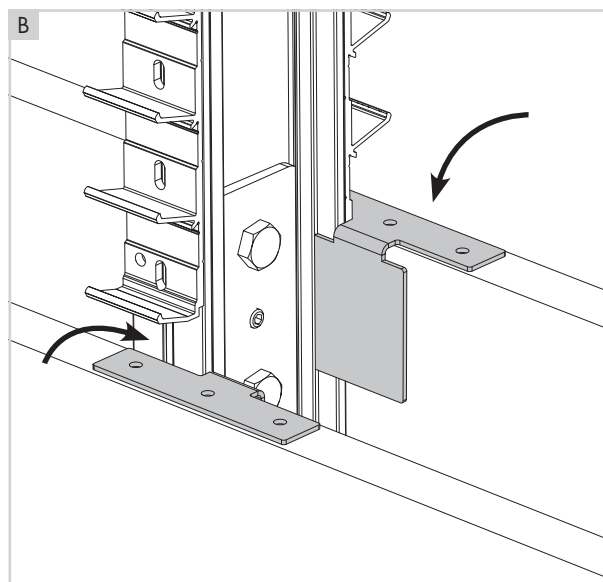
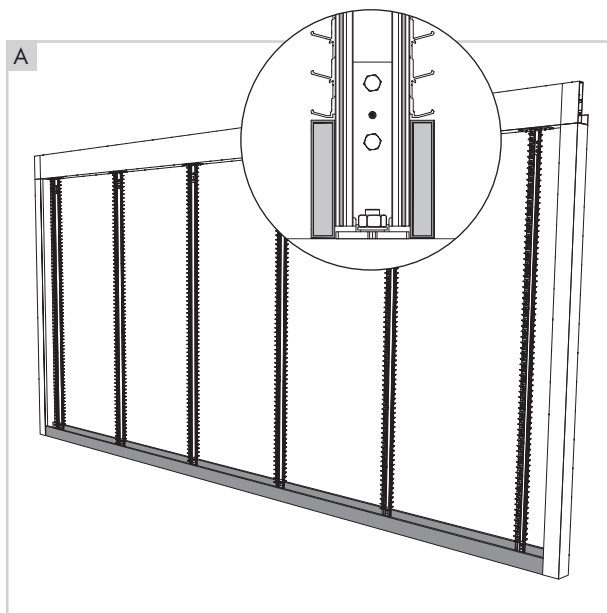
- Placez le profil de finition au bas des 2 colonnes.  
Si vous utilisez des pieds visibles, il est préférable de découper 2 angles afin que le profil de finition repose bien au sol. **A**
- Accrochez les supports en forme de L fournis derrière les profils porteurs. **B**
- Vissez les supports en L à l'aide de vis 3,9 x 19. Préforez des trous de Ø 3,5 mm. **C**
- Clipsez la lame inférieure sur les supports de lame. **D**
- Clipsez les lames intermédiaires de bas en haut sur les supports de lame. **E**
- Clipsez la lame supérieure sur les supports de lame. **F**
- Collez l'autocollant double face sur le profil supérieur. Enlevez le film de protection de l'autocollant double face.  
Collez le profil de finition sur le profil supérieur. **G**  
**Conseil:** appliquez une couche supplémentaire de colle type TEC7 au milieu du profil supérieur.

## 2. Montage Linius-Wand in halber Höhe (Fortsetzung 3)

- Bringen Sie die Abschlussleiste unten zwischen den 2 Pfosten an.  
Wenn Sie sichtbare Stützfüße verwenden, können Sie am besten 2 Ecken aussägen, sodass das Fußleistenprofil auf dem Boden aufliegt. **A**
- Haken Sie die mitgelieferten L-Stützen hinter die Trägerprofile. **B**
- Schrauben Sie die L-Stützen mit 3,9 x 19 Schrauben fest. Löcher vorbohren mit Ø 3,5 mm. **C**
- Klicken Sie die unterste lange Lamelle auf den Lamellenhaltern fest. **D**
- Klicken Sie die dazwischenliegenden Lamellen von unten nach oben auf den Lamellenhaltern fest. **E**
- Klicken Sie die obere Lamelle auf den Lamellenhaltern fest. **F**
- Kleben Sie das doppelseitige Klebeband auf das Kopfprofil. Lösen Sie die Schutzfolie des doppelseitigen Klebebandes.  
Kleben Sie das Schutzprofil auf das Kopfprofil. **G**  
**Tip:** bringen Sie zusätzlichen Dichtungsleim Typ TEC7 in der Mitte des Kopfprofil.

## 2. Montage half height Linius wall (continued 3)

- Place the finishing skirting-board at the base between the two columns.  
If you are using visible feet, it is best to cut out two angles so that the skirting-board profile rests directly against the foundation. **A**
- Hook the L-brackets (included) to the back of the support profiles. **B**
- Tighten the L-brackets into place using screws 3.9 x 19. Drill Ø3.5-mm holes. **C**
- Click the bottommost, long blade into the blade clamps. **D**
- Click the remaining blades into the blade clamps, going from bottom to top. **E**
- Click the topmost blade into the blade clamps. **F**
- Paste the double-sided tape on the top profile. Unfix the top layer of the double-sided tape.  
Paste the finishing profile on the top profile. **G**  
**Tip:** apply additional sealant type TEC7 in the middle of the top profile.





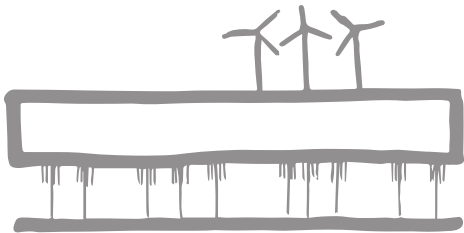
RENSON® Headquarters

Maalbeekstraat 10, IZ 2 Vijverdam, B-8790 Waregem, Belgium

Tel. +32 56 30 30 00

info@renson.eu

www.renson.eu



Alle getoonde foto's zijn slechts ter illustratie en een momentopname van een gebruikssituatie.  
Het werkelijke product kan variëren als gevolg van productaanpassing.  
Renson® behoudt zich het recht voor technische wijzigingen in de hier besproken producten aan te brengen.  
De meest recente brochures kan u downloaden op [www.renson.eu](http://www.renson.eu)

Toutes les photos représentées illustrent un cliché d'une situation à un moment donné.  
Le produit réel peut varier suite à une adaptation éventuelle.  
Renson® se réserve le droit d'apporter des modifications techniques au produit présenté.  
Vous pouvez télécharger les brochures les plus récentes sur [www.renson.eu](http://www.renson.eu)

Alle gezeigten Fotos dienen lediglich der Illustration und sind eine Momentaufnahme.  
Das jeweilige Produkt kann in Folge von Produktanpassungen in der Ausführung variieren.  
Renson® behält sich das Recht vor, technische Änderungen an den hier vorgestellten Produkten vorzunehmen.  
Die aktuellsten Produktinformationen, die Verfügbarkeit und Ihren lokalen Vertriebshändler finden Sie unter [www.renson.eu](http://www.renson.eu)

All photos shown are for illustrative purposes; the actual product may vary due to product placement.  
Renson® reserves the right to make technical changes to the products described in this brochure.  
The most recent product information, availability, and your local distributor can always be found on [www.renson.eu](http://www.renson.eu)

